



VERSIE

- ATLAS SX 1T/230/400
(indirect gestookte luchtverhitter, met 1-toeren-
motor (5,9 - 57,8 kW) en geschikt voor verwarmen)

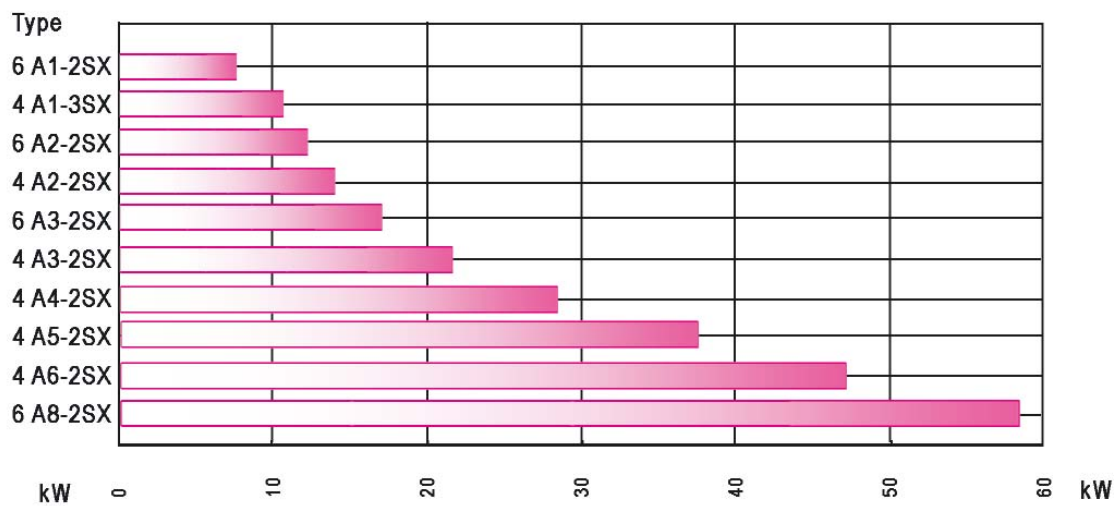
De SABIANA indirect gestookte luchtverhitter wordt toegepast waar een effectief goed regelbaar en eenvoudig te installeren verwarmingssysteem gewenst is.

De apparaten zijn geschikt voor zowel wand- als plafondmontage en kunnen worden gevoed met warmwater (p max. 16 bar) en bij toepassing van een H-klasse motor met oververhit water of stoom (p max. 10 bar).

Batterij bestaat uit stalen buis (22 mm) wat resulteert in lage drukverliezen. Motor geschikt voor één toerental.

Uitgebreide selectiegegevens zijn opgenomen in een aparte brochure Luchtverhitters.

SNELSELECTIEGRAFIEK



LEGENDA Max. capaciteit bij water 90/70°C en ruimtetemp. 15°C kW

NB: uitgebreide documentatie van dit product is op aanvraag beschikbaar.





TECHNISCHE GEGEVENS

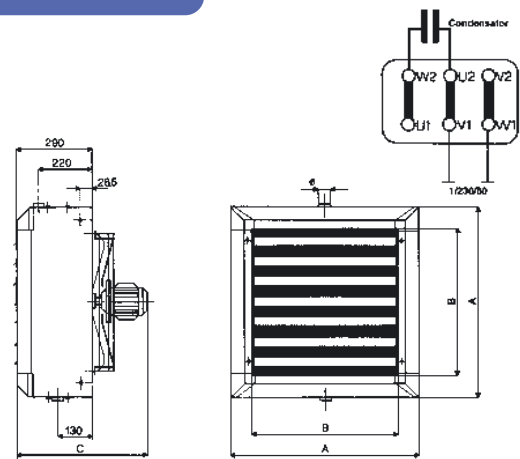
Type		6-A1-2 SX1T	4-A1-2 SX1T	6-A2-2 SX1T	4-A2-2 SX1T	6-A3-2 SX1T	4-A3-2 SX1T	4-A4-2 SX1T	4-A5-2 SX1T	4-A6-2 SX1T	6-A8-2 SX1T
Bouwgrootte		1	1	2	2	3	3	4	5	6	8
Capaciteit 90/70/15°C	kW	7,8	10,3	11	14,4	16,4	21,9	28,4	37,4	47,6	58,8
Luchthoeveelheid	m ³ /h	1040	1560	1440	2200	2170	3300	3980	5500	7200	7600
Montagehoogte	m	2,5 - 3	2,5 - 3,5	2,5 - 3,5	3 - 4	2,5 - 3,5	3 - 4	3,5 - 4,5	3,5 - 4,5	4 - 5,5	4 - 5,5
Worp		5,5	7,5	7,5	11	10	14	16	20	25	26
Geluidsdruk op 5m:	dB(A)	48	56	51	59	52	61	64	66	69	67
Motor vermogen	W	50	150	50	150	90	250	250	400	480	550

NB: De 3-fasen motoren 230 / 400V met één snelheid kunnen ook gevoed worden met één fase 230V mits een geschikte condensator in de aansluiting wordt opgenomen: gegevens condensatoren op aanvraag.

AFMETINGEN

Bouwgrootte	A	B	C	D	E	F	Ø
1	472	336	465	375	220	130	1¼"
2	526	390	465	429	220	130	1¼"
3	580	444	354	483	220	130	1¼"
4	634	498	488	537	220	130	1¼"
5	688	552	488	591	220	130	1¼"
6	742	606	513	645	220	130	1¼"
7	793	657	560	696	210	140	1¼"
8	900	764	575	803	210	140	1¼"
9	1010	874	595	913	210	140	1¼"
10	1117	980	690	1020	210	140	1¼"

Voor afwijkende mediumtemperaturen, drukverliezen, toebehoren en maatvoeringen is zeer uitgebreide documentatie beschikbaar.



TOEBEHOREN / OPTIES

- leverbaar in compleet RVS uitvoering type AIX
- condensbak
- jalouzieklep ter verhoging van inductievoud en worp handmatig of gemotoriseerd instelbaar
- muursteunen type AMP
- uitblaasplenum met vier uitblaasrichtingen (type AW4)
- balafweerkorf (sporthallen) (type APP)
- mengkast buitenluchtaansluiting
- 100% buitenluchtaansluiting (type AE)
- toerenschakelaar incl. thermostaat
- motor met IP55 bescherming

TECHNISCHE INFORMATIE

- 10 standaard grootten met 40 capaciteiten
- axiaalventilator met aluminium bladen
- batterij met boven- en onderaansluiting
- batterij voorzien van stalen buizen
- batterij voorzien van epoxycoating
- één fase 230V/50HZ of 3 fasen 400 V
- statisch en dynamisch uitgebalanceerde axiaalventilator
- onderhoudsvrije lagers
- motor incl. beschermingsrooster
- tevens geschikt voor oververhit water en stoom (met H-klasse motor)
- IP44 isolatieklasse B

FOTO

