



### VERSIE



- ATLAS SX 1T400  
(indirect gestookte luchtverhitter, met 1-toeren-  
motor (50,9 - 90 kW) en geschikt voor verwarmen)

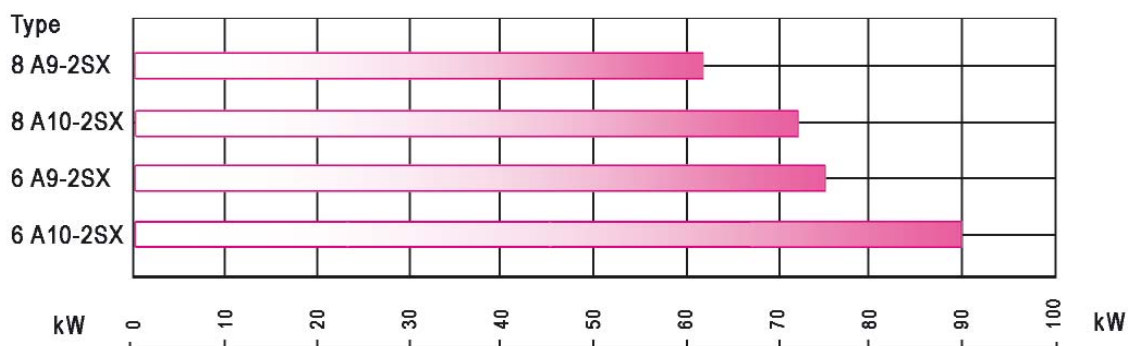
De SABIANA indirect gestookte luchtverhitter wordt toegepast waar een effectief goed regelbaar en eenvoudig te installeren verwarmingssysteem gewenst is.

De apparaten zijn geschikt voor zowel wand- als plafondmontage en kunnen worden gevoed met warmwater (p max. 16 bar) en bij toepassing van een H-klasse motor met oververhit water of stoom (p max. 10 bar).

Batterij bestaat uit stalen buis (22 mm) wat resulteert in lage drukverliezen. Motor geschikt voor één toerental.

Uitgebreide selectiegegevens zijn opgenomen in een aparte brochure Luchtverhitters.

### SNELSELECTIEGRAFIEK



LEGENDA Max. capaciteit bij water 90/70°C en ruimtetemp. 15°C kW

*NB: uitgebreide documentatie van dit product is op aanvraag beschikbaar.*





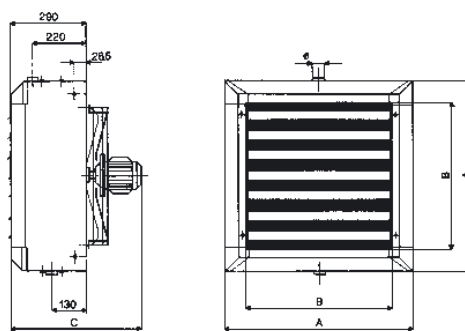
TECHNISCHE GEGEVENS

Type		8-A9-2 SX1T/400	8-A10-2 SX1T/400	6-A9-2 SX1T/400	6-A10-2 SX1T/400
Bouwgrootte		9	10	9	10
Capaciteit 90/70/15°C	kW	62,2	72,9	74,9	90
Luchthoeveelheid	m <sup>3</sup> /h	7500	8800	10000	11900
Montagehoogte	m	4 - 6	4 - 5	4 - 6	4 - 6
Worp max.		28	22	30	28
Geluidsdruk op 5m:	dB(A)	60	55	61	60
Motor vermogen	W	750	1100	750	1100

AFMETINGEN

Bouwgrootte	A	B	C	D	E	F	Ø
9	1010	874	595	913	210	140	1¼"
10	1117	980	690	1020	210	140	1¼"

Voor afwijkende mediumtemperaturen, drukverliezen, toebehoren en maatvoeringen is zeer uitgebreide documentatie beschikbaar.



TOEBEHOREN / OPTIES

- leverbaar in compleet RVS uitvoering type AIX
- condensbak
- jalouzieklep ter verhoging van inductievoud en worp handmatig of gemotoriseerd instelbaar
- muursteunen type AMP
- uitblaasplenum met vier uitblaasrichtingen (type AW4)
- balafweerkorf (sporthallen) (type APP)
- mengkast buitenluchtaansluiting
- 100% buitenluchtaansluiting (type AE)
- toerenschakelaar incl. thermostaat
- motor met IP55 bescherming

TECHNISCHE INFORMATIE

- 8 standaard capaciteiten
- axiaalventilator met aluminium bladen
- batterij met boven- en onderaansluiting
- batterij voorzien van stalen buizen
- batterij voorzien van epoxy coating
- 1 toerenmotor
- 3-fase 400 V
- statisch en dynamisch uitgebalanceerde axiaalventilator
- motor incl. beschermingsrooster
- geschikt voor oververhit water en stoom (met H-klasse motor)

FOTO

