



### VERSIE

- NO STRAT (circulatie unit, verlaging temp.gradiënt, 2500 - 14000 m<sup>3</sup>/h)

Circulatie unit voor het verkrijgen van een verhoogd circulatievoud. De ophoping van warmte hoog in de ruimte wordt hiermee gereduceerd, met energiebesparing als resultaat. Wordt veelal toegepast in combinatie met de ATLAS luchtverhitter. De NO-STRAT wordt geregeld op basis van temperatuur. Het uitblaaspatroon is via instelbare schoepen tweezijdig. Het totale circulatievoud wordt mede bepaald op basis van de luchtverhitters. Een op de unit gemonteerde thermostaat zorgt voor het automatisch in- en uitschakelen van de motor in relatie tot de temperatuur onder het dak.

### SNELSELECTIEGRAFIEK



LEGENDA Max. luchthoeveelheid m<sup>3</sup>/h

*NB: uitgebreide documentatie van dit product is op aanvraag beschikbaar.*

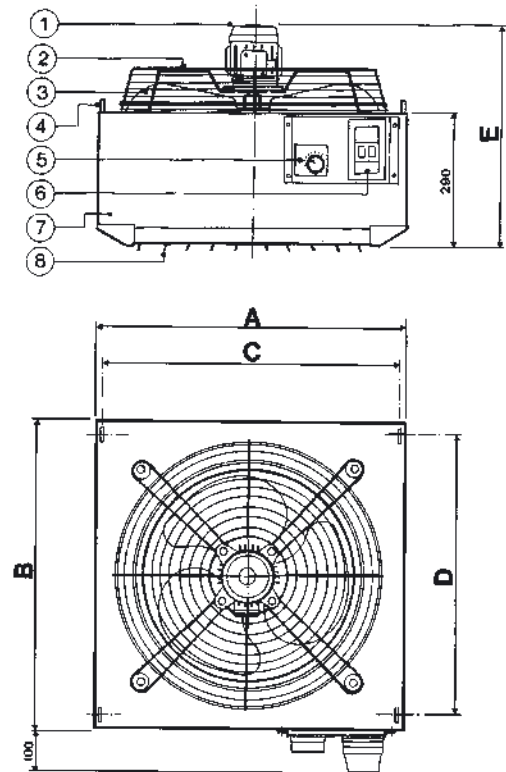




TECHNISCHE GEGEVENS

Type	n-1	Luchthoeveelheid m <sup>3</sup> /h	Motor W	Amp. V400	Montage- hoogte m	Opper- vlakte m <sup>2</sup>	Geluidsruk- niveau dB(A)	A	B	C	D	E
DSN-450/4	1400	3500	150	0,63	4 - 7	100	61	634	634	629	537	488
DSN-450/6	900	2500	75	0,30	3 - 6	60	52	634	634	629	537	488
DSN-500/4	1400	5500	150	0,63	5 - 9	150	66	688	688	683	591	488
DSN-500/6	900	4000	75	0,30	4 - 8	90	56	688	688	683	591	488
DSN-550/4	1400	7500	150	0,63	7 - 12	200	69	742	742	737	645	513
DSN-550/6	900	5200	75	0,30	6 - 10	120	60	742	742	737	645	513
DSN-650/6	900	11000	370	1,5	7 - 15	300	67	900	900	895	803	575
DSN-750/6	900	14000	550	1,73	8 - 18	400	68	1010	1010	1005	913	595

TEKENINGEN



1. motor
2. motorophanging en beschermkorf
3. aluminium waaier
4. ophangogen
5. thermostaat
6. werkschakelaar
7. gegalvaniseerde en gelakte omkasting
8. instelbaar uitblaasrooster

TECHNISCHE INFORMATIE

- 8 grootten
- capaciteit 2500-14000 m<sup>3</sup>/h
- 3 fase 230/400V
- voorzien van ruimte thermostaat
- tweezijdig uitblaasrooster
- voorzien van 4 ophangbeugels voor plafondmontage

