

Luchtverdeling

Vochtbeheersing

Koeling

Luchtfiltratie

Luchtbehandeling

Verwarming

Entreematten

Technische Documentatie |



INTERLAND TECHNIEK B.V.

in optima forma



Interland Techniek is een toonaangevende, zelfstandig opererende, technische handels- en productie- organisatie op het gebied van producten en diensten voor de klimaatbeheersing.

Al vanaf 1952 onderscheidt Interland Techniek zich door het geven van adviezen en ondersteuning in alle stadia van het door architect, adviseur, installateur of aannemer in opdracht genomen project.

Door samenwerking met gespecialiseerde installatie- c.q. montagebedrijven worden producten op verzoek gemonteerd of na inbedrijfstelling opgeleverd.

Een breed gamma aan producten wordt binnen één werkdag uit VOORRAAD geleverd binnen Nederland en België.

Interland Techniek biedt via een eigen servicedienst en productieassemblage afdeling zekerheid en flexibiliteit.

Wij voeren al onze werkzaamheden uit volgens ons kwaliteitssysteem gebaseerd op NEN-EN-ISO9001-2008.

Ons doel: u optimaal van dienst te zijn met passende producten tegen concurrerende condities.

In deze uitgebreide catalogus zijn de technische gegevens en de prijzen opgenomen van ons complete leveringsprogramma:

- Luchtverdeling (binnenluchtroosters incl. toebehoren en buitenluchtroosters).
- Vochtbeheersing.
- Koeling.
- Luchtfiltratie.
- Luchtbehandeling.
- Verwarming.
- Entrematten (nieuw).

Via de website www.interlandtechniek.nl leveren wij u een toegankelijke, snelle en volledige informatie voorziening over het leveringsprogramma van Interland Techniek. Per artikel de beschikbare technische informatie in PDF formaat en als u beschikt over een inlogcode is ook de bruto prijs zichtbaar. Vraag uw inlogcode aan en bestel uw producten snel en eenvoudig online of maak gebruik van de download pagina om handboeken te downloaden.

INTERLAND TECHNIEK B.V.

Postbus 3030

3301 DA DORDRECHT

Tel.: (078) 618 06 00 - Fax: (078) 617 87 15

e-mail: info@interlandtechniek.nl

Website: www.interlandtechniek.nl
www.buitenluchtrooster.nl
www.toegangsmat.nl

Bezoekadres:

Industrieterrein Dordt-West

(gelegen aan de A16)

Leeghwaterstraat 12

3316 EC DORDRECHT

Kvk: Hr.Dordrecht nr. 23042424

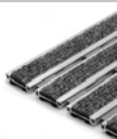
BTW nr.: NL006959064B01





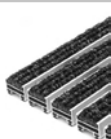
TOP CLEAN

LIGHT



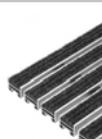
Doc: pag. 385
Prijzen: pag. 498

TREND



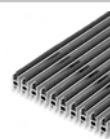
Doc: pag. 385
Prijzen: pag. 498

STABIEL



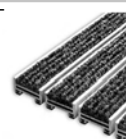
Doc: pag. 386
Prijzen: pag. 499

BRUSH



Doc: pag. 386
Prijzen: pag. 500

OBJECT



Doc: pag. 387
Prijzen: pag. 500

INBOUWFRAMES

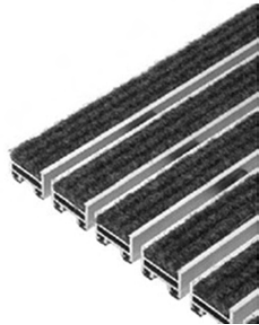


Doc: pag. 387
Prijzen: pag. 500





PRIJZEN VANAF PAG. 498



VERSIE

- Top Clean Light.
- Top Clean Trend.
- Top Clean Stabiel.
- Top Clean Brush.
- Top Clean Object.

Geggus E.M.S meer dan 60 jaar fabrikant van kwaliteits entreematten !

Sinds de oprichting van Geggus E ·M ·S (Entree Mat Systemen) wordt al meer dan zestig jaar een indrukwekkende verscheidenheid van producten met hoge prestaties en uitstekende kwaliteit ontwikkeld en geproduceerd. Design, efficiëntie en doelmatigheid zijn de voordelen van Geggus entreemat systemen. Entreematten van Geggus houden uw ingang niet alleen schoon en aantrekkelijk, maar houden ook uw vloeren in uw gebouw in top kwaliteit. Geggus is gespecialiseerd in de productie van Aluminiumprofiel matten (TOP CLEAN®) en rubber honingraat matten (body AS® en DOMINO®) en is marktleider in Europa. Hoekframes gemaakt van aluminium, messing en roestvrij staal, droogloopmatten en kokosmatten complimenteren het assortiment. Snelle orderverwerking en precisie in productie van standaard en speciale afmetingen staan garant voor een korte levertijd.

Interland Techniek meet de matten op verzoek, op het werk, in en verzorgt de montage in uw project.

Kijk op www.toegangsmat.nl voor gedetailleerde informatie of vraag onze uitgebreide documentatie en monsterset aan.

REFERENTIEPROJECT



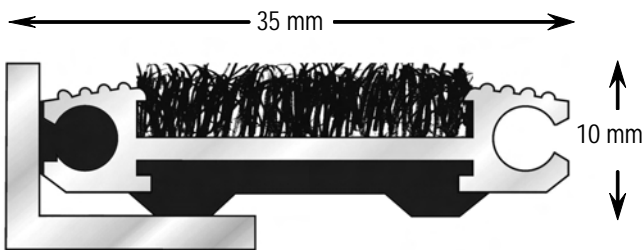


TOP CLEAN LIGHT

Top Clean Light met naaldvilt drogende mat.

Kenmerken:

- voor binnen-en overdekte gebieden,
- zowel drogende als schoonloop functie,
- slechts 10 mm hoog,
- ideaal als oplegmat zonder montageframe,
- veilig en comfortabel loopvlak voor licht tot normaal verkeer,
- iedere gewenste vorm,
- oprolbaar en eenvoudig te reinigen,
- kleur en besteksomschrijving via: www.toegangsmat.nl

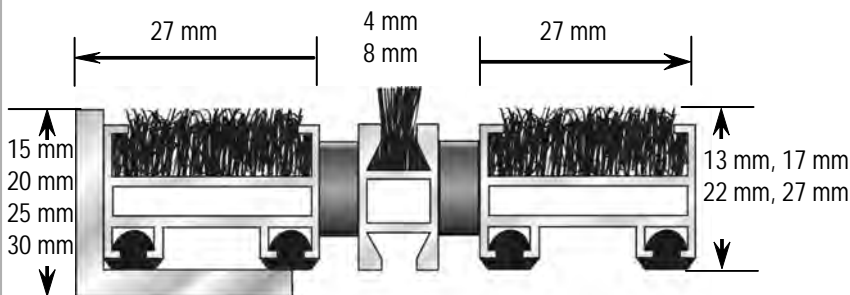
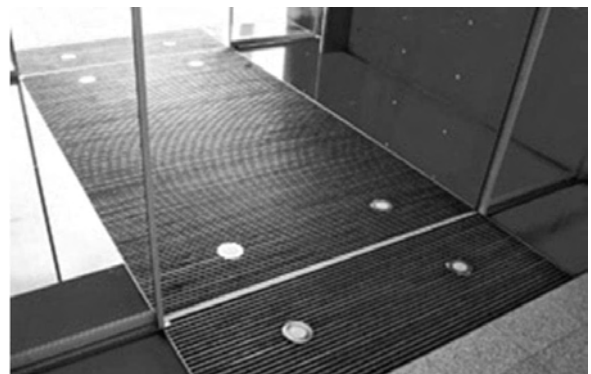


TOP CLEAN TREND

Top Clean Trend® met naaldvilt drogend tapijt.

Kenmerken:

- voor binnen- en overdekte gebieden,
- zowel drogende als schoonloop functie,
- 13, 17, 22 of 27 mm hoog.
- ook als oplegmat zonder montageframe.
- veilig en comfortabel loopvlak voor licht tot normaal verkeer,
- iedere gewenste vorm,
- oprolbaar en eenvoudig te reinigen,
- kleur en besteksomschrijving via: www.toegangsmat.nl



INTERLAND TECHNIEK B.V.
 Leeghwaterstraat 12 - Postbus 3030 - 3301 DA DORDRECHT
 Tel.: (078) 618 06 00 Fax: 617 87 15
www.interlandtechniek.nl - E-mail: info@interlandtechniek.nl

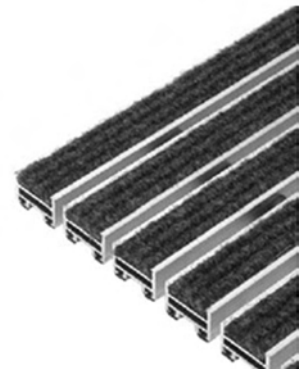
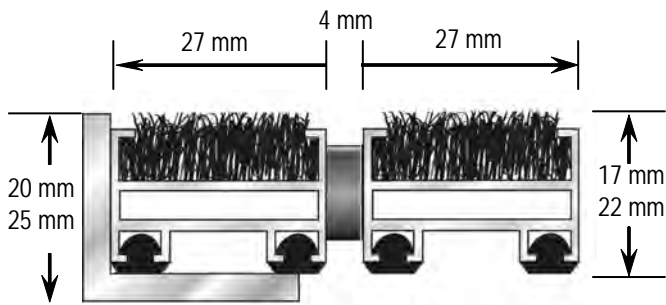


TOP CLEAN STABIEL

Top Clean Stabiel naaldvilt drogende mat.

Kenmerken:

- voor binnen- en overdekte gebieden,
- zowel drogende als schoonloop functie,
- 17 of 22 mm hoog, dikte 1,5 en 2,5 mm,
- veilig en comfortabel loopvlak voor normaal tot zeer zwaar verkeer (vliegvelden, winkelcentra, scholen etc.),
- iedere gewenste vorm,
- oprolbaar en eenvoudig te reinigen,
- kleur en besteksomschrijving via: www.toegangsmat.nl

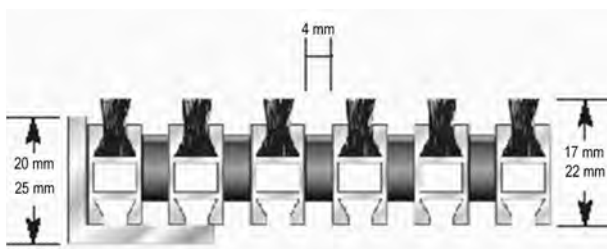


TOP CLEAN BRUSH

Top Clean Brush mat met borstelstrips.

Kenmerken:

- voor binnen- en buiten entreegebieden,
- extra sterke schoon- en droogloop functie,
- 17 of 22 mm hoog,
- hoge corrosie en weersbestendigheid,
- veilig en comfortabel loopvlak voor normaal tot sterk verkeer,
- iedere gewenste vorm,
- oprolbaar en eenvoudig te reinigen,
- kleur en besteksomschrijving via: www.toegangsmat.nl



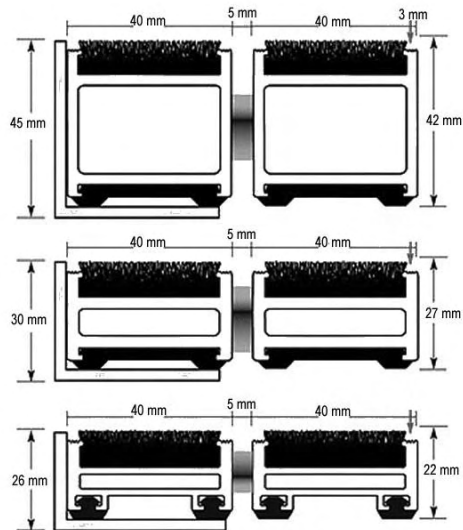


TOP CLEAN OBJECT

Top Clean Object mat voor extreme belastingen.

Kenmerken:

- voor binnen- en overdekte gebieden,
- zowel drogende als schoonloop functie,
- 22, 27 of 42 mm hoog, dikt 3 mm,
- veilig en comfortabel loopvlak voor normaal tot zeer zwaar verkeer en berijdbaar voor trolley's etc. (vliegelden, winkel centra, scholen etc.),
- iedere gewenste vorm,
- oprolbaar en eenvoudig te reinigen,
- kleur en besteksomschrijving via: www.toegangsmat.nl



INBOUWFRAMES

Inbouwframes Speciaal:

Kenmerken en besteksomschrijving:

Geggus inbouwframe voor Top Clean entrematten:

- stabiele opsluiting van de mat,
- geen corrosie door gebruik van gelijke materialen,
- standaard schroefverbinding, optioneel gelast,
- 3 mm strek aluminium, messing of RVS profiel,
- hoogtes: 15, 20, 25, 30 of 46 mm,
- op basis van tekening of sjabloon op maat gemaakt,
- optioneel in iedere RAL kleur leverbaar.
- voor uitgebreide documentatie: www.toegangsmat.nl

Inbouw:

Bij toepassing van de inbouwframes moet de vloer volledig glad zijn en profiel met vloer uitgelijnd worden. Middels meegeleverde inmet-sel ankers, indien $L > 120$ cm, is een goede opsluiting van de inbouw frames gegarandeerd. De meegeleverde rode hoekprofielen zijn alleen bestemd voor het juist uitlijnen van de profielen.

