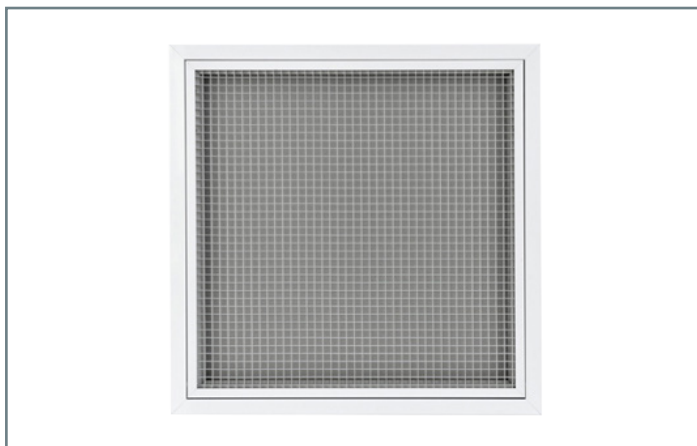


GMA60SMF PLAFONDROOSTERS



TYPE: GMA60SMF

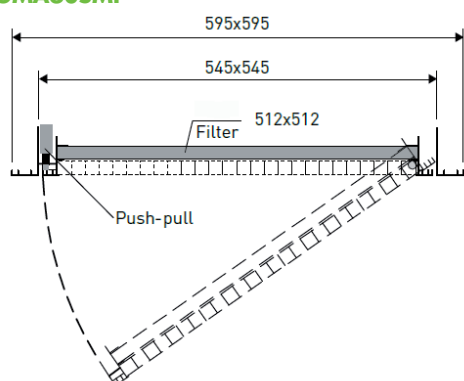
- GMA60SMF Aluminium geanodiseerd afvoerrooster met aluminium scharnierend raster, incl. t.b.v. systeemplafond.
- GMA60SM Aluminium geanodiseerd afvoerrooster met aluminium scharnierend raster t.b.v. systeemplafond.
- APS5 Stalen plenum, zij aansluiting .
- APSI5 Stalen plenum geïsoleerd, zij aansluiting.
- APT6 Stalen plenum, top aansluiting.
- APTI6 Stalen plenum geïsoleerd, top aansluiting.

OMSCHRIJVING: GMA60SMF

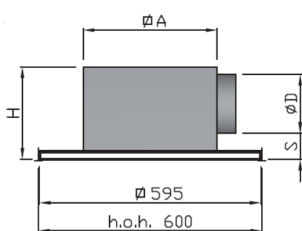
Aluminium geanodiseerd afvoerrooster met een grote vrije doorlaat en voorzien van een aluminium scharnierend raster 13x13mm, afbuiging 0° voor toepassing in systeemplafonds. Te voorzien van vlakfilter. Gecombineerd met sendzimir verzinkt stalen (geïsoleerd) plenum. Optioneel afgewerkt in RAL9010.

MAATVOERING

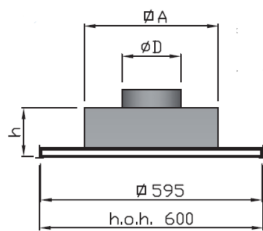
GMA60SMF



APS(I)5



APT(I)6



Groote	A	D	H	h	S
600	560	248	338	130	130

SELECTIETABEL

Type	GMA					
	Q (m³/h)		L (dB(A))		Dp (Pa)	
	min	max	min	max	min	max
GMA60SM	200	1000	<20	42	5	38
GMA60SMF	200	1000	<20	42	10	55