

GRA3-P WANDROOSTERS



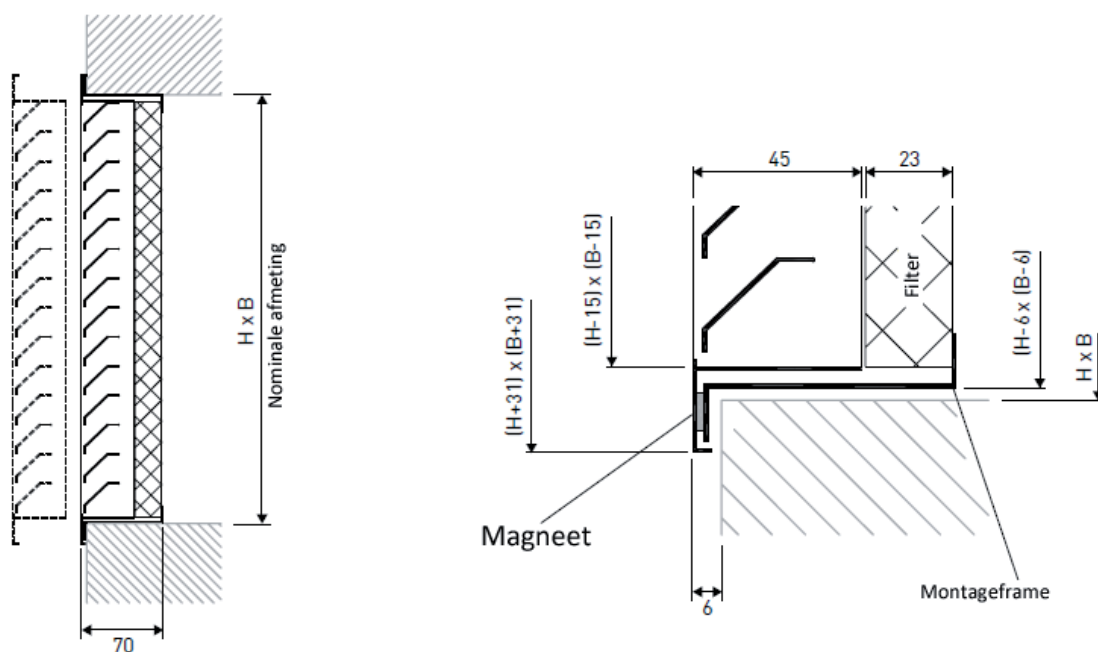
TYPE: GRA3-P

- GRA3-P Aluminium geanodiseerd retour rooster voor wandmontage, vaste schoep 45°, verwijderbaar roosterdeel incl. vlakfilter.

OMSCHRIJVING: GRA3-P

Aluminium geanodiseerd retour rooster voor wandmontage, vaste schoep 45°, uitneembaar roosterdeel incl. vlakfilter onzichtbare bevestiging middels magneten. Schoepafstand 25 mm, flensbreedte 25 mm, inbouwdiepte 70 mm. Schroefbevestiging of bevestiging middels draaiknoppen van het roosterdeel op verzoek. Montageframe met schroefbevestiging in de sparring.

MAATVOERING



GRA3-P WANDROOSTERS

SELECTIETABEL

Afmetingen	GRA3-P						
	A _k (m ²)	qv (m ³ /h)		Lp (dB(A))		Ps (Pa)	
		Min	Max	Min	Max	Min	Max
200x200	0,0227	110	260	-	29	10	50
300x200	0,0353	160	400	-	31	10	50
400x200	0,0478	220	540	-	33	10	50
500x200	0,0604	280	690	-	34	10	50
600x200	0,0730	340	830	-	35	10	50
800x200	0,0982	460	1120	-	37	10	50
200x300	0,0352	160	400	-	31	10	50
300x300	0,0548	250	620	-	34	10	50
400x300	0,0744	350	850	-	36	10	50
500x300	0,0940	440	1070	-	37	10	50
600x300	0,1136	530	1290	21	38	10	50
800x300	0,1528	710	1740	22	40	10	50
200x400	0,0478	220	540	-	33	10	50
300x400	0,0744	350	850	-	36	10	50
400x400	0,1010	470	1150	-	37	10	50
500x400	0,1276	590	1450	21	38	10	50
600x400	0,1542	720	1750	22	39	10	50
800x400	0,2073	960	2360	24	41	10	50
200x500	0,0603	140	480	-	27	10	50
300x500	0,0939	210	720	-	29	10	50
400x500	0,1275	280	960	-	31	10	50
500x500	0,1611	350	1210	-	32	10	50
600x500	0,1947	420	1460	-	33	10	50
800x500	0,2619	560	1960	-	34	10	50
200x600	0,0729	160	570	-	28	10	50
300x600	0,1135	250	870	-	30	10	50
400x600	0,1541	340	1160	-	32	10	50
500x600	0,1947	430	1460	-	33	10	50
600x600	0,2353	510	1760	-	34	10	50
800x600	0,3165	690	2350	-	35	10	50
200x800	0,0980	220	760	-	30	10	50
300x800	0,1526	220	760	-	30	10	50
400x800	0,2072	440	1560	-	33	10	50
500x800	0,2618	560	1960	-	34	10	50
600x800	0,3164	680	2350	-	35	10	50
800x800	0,4256	910	3150	-	37	10	50

Legenda

- A_k berekende oppervlakte (m²)
- qv luchthoeveelheid (m³/h)
- Lp geluidsdruk niveau gerekend met 5dB
lokaaldemping
- Ps statisch drukverlies (Pa)