

ORION-2-1 / 2-2 PLAFONDROOSTERS



ORION-2-1



ORION-2-2

TYPE: ORION

ORION-2-1 Wervelrooster met vaste, gebogen schoepen en vierkante flens voor toepassing in systeemplafond, RAL9016.

ORION-2-2 Wervelrooster met vaste, gebogen schoepen en ronde flens, RAL9016

PPS Pyramide vormig kunststof plenum, zij aansluiting (t.b.v. ORION-2-1).

PS-U Rechthoekig stalen plenum, zij aansluiting (t.b.v. ORION-2-1)

PR-U Rond stalen plenum, zij aansluiting (t.b.v. ORION-2-2)

Toevoeging

0 = geen isolatie

1 = geen isolatie met regelklep

2 = geen isolatie met vereffeningsplaat

3 = geen isolatie met regelklep en vereffeningsplaat

4 = isolatie

5 = isolatie en regelklep

6 = isolatie en vereffeningsplaat

7 = isolatie, regelklep en vereffeningsplaat

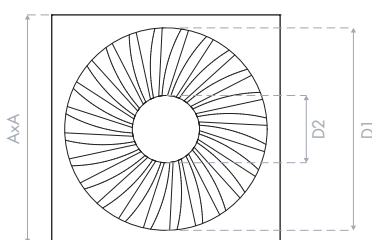
Voorbeeld PS-U-6: rechthoekig stalen plenum met isolatie en vereffeningsplaat

OMSCHRIJVING: ORION-2-1 / 2-2

Hooginducerend stalen wervelrooster voor plafondmontage. Rooster met vaste, gebogen schoepen. Het wervelvormige uitblaasptraan zorgt voor intensieve menging van de primaire lucht en een snelle afbouw van luchttemperatuur en luchtsnelheid. Het rooster kan ook bij luchtafvoer toegepast worden. Gecombineerd met kunststof plenum (polystyreen) voorzien van aansluiting met snelsluiting of stalen (geïsoleerd) sendzimir plenum. Rooster met centrale schroef bevestigd aan plenum. Roosters standaard afgewerkt in RAL9016. Overige kleuren op aanvraag.

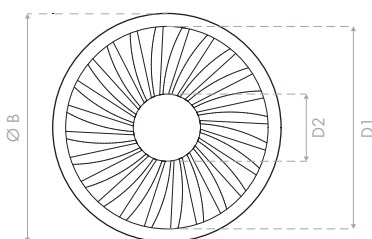
MAATVOERING

ORION-2-1



Type	AxA (mm)	Ø D1 (mm)	Ø D2 (mm)
ORION-2-1-300	595x595	236	86
ORION-2-1-400	595x595	336	140
ORION-2-1-500	595x595	436	170
ORION-2-1-600	595x595	536	170

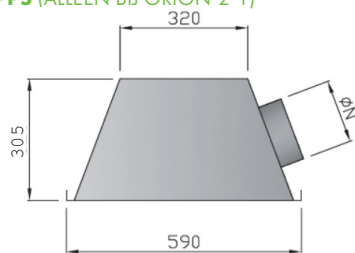
ORION-2-2



Type	Ø B (mm)	Ø D1 (mm)	Ø D2 (mm)
ORION-2-2-300	296	236	86
ORION-2-2-400	396	336	140
ORION-2-2-500	496	436	170
ORION-2-2-600	596	536	170

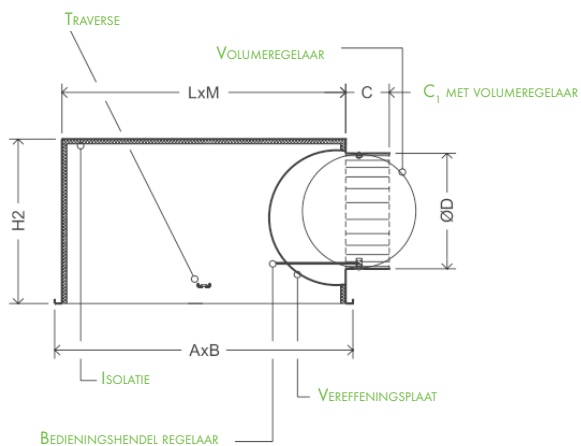
ORION-2-1 / 2-2 PLAFONDROOSTERS

PPS (ALLEEN BIJ ORION-2-1)



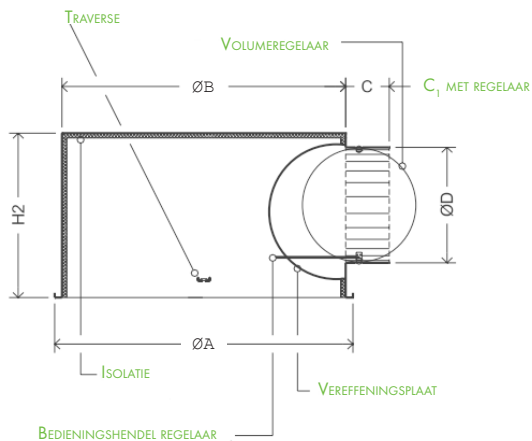
ØN
125
160
200
250

PS-U (t.b.v. ORION-2-1)



Plenum	Afmeting paneel	AxB	LxM	C	C ₁	Ø D	H2
PS-U-x 300	296x296	290x290	260x260	60	90	121	250
PS-U-x 400	396x396	390x390	360x360	60	90	196	350
PS-U-x 500	496x496	490x490	460x460	60	90	196	350
PS-U-x 600	596x596	590x590	560x560	60	90	246	350

PR-U (t.b.v. ORION-2-2)



Plenum	Afmeting paneel	ØA	ØB	C	C ₁	ØD	H2
PR-U-x 300	296	280	260	60	90	121	250
PR-U-x 400	396	380	360	60	90	196	350
PR-U-x 500	496	480	460	60	90	196	350
PR-U-x 600	596	580	560	60	90	246	350

Maatvoering in mm.

ORION-2-1 / 2-2 PLAFONDROOSTERS

SELECTIETABEL

ORION-2-1 en ORION-2-2												
Grootte	300			400			500			600		
M3/h	Lt	Ps	Lp	Lt	Ps	Lp	Lt	Ps	Lp	Lt	Ps	Lp
100	0,6	7	<20									
125	0,8	12	20									
150	1	17	26	0,7	5	<20						
200	1,4	30	34	1,1	8	20						
250				1,5	13	25						
300				1,9	19	30	1	5	<20			
350				2,3	25	35	1,3	7	20			
400							1,6	9	22			
500							2,1	14	26	1,5	6	<20
600							2,8	20	34	2	9	24
800										3,1	15	32
1000										4,4	24	39

Legenda

- Lt Worp in meters
- Ps Statisch drukverlies in Pa
- Lp Geluidsdruk in dB(A)

Opmerkingen bij selectietabel:

Rooster met plenum, vereffeningsplaat en volumeregelaar 100% open.

Eindsnelheid worp 0,37m/s, resulterende snelheid in de verblijfszone <0,2m/s

Geldig bij een vertrekhoogte van 2,7 – 3,0 m, ingebouwd in een vlak plafond.

Worpggegevens zijn gebaseerd op het inblazen van gekoelde lucht met een ondertemperatuur van 8K.

In de Lp waarde is een ruimtedemping aangehouden van 5dB(A).

BESTELVOORBEELD

VERKLARING PRODUCTCODE

ORION-2-2-400

	ORION	2	2	400
Type plafondrooster				
Vorm schoepen 2= vaste gebogen schoepen				
Vormgeving voorplaat 1= moduulmaat 2= ronde voorplaat				
Grootte (mm) 300 400 500 600				