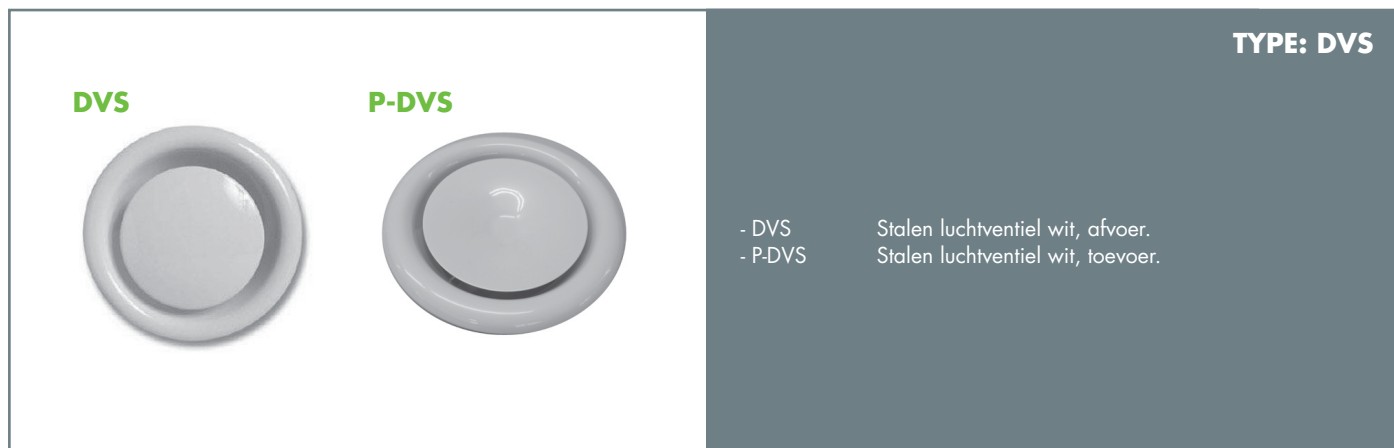


DVS PLAFONDROOSTERS

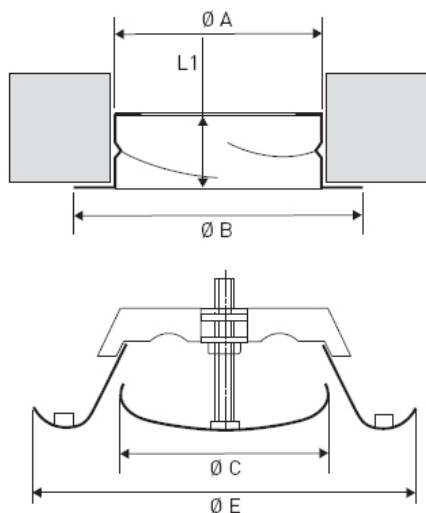


OMSCHRIJVING: DVS

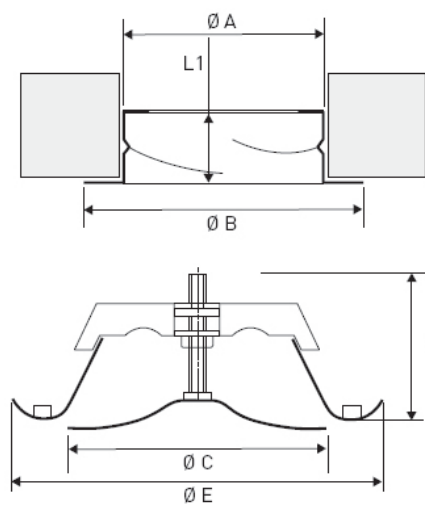
Stalen luchtventiel type DVS/P-DVS is geschikt voor toevoeren of afvoeren van lucht. Robuust en geschikt voor o.a. woningen en kleine ruimten. Traploos instelbaar voor het inregelen van de luchthoeveelheid. Eenvoudig te monteren met behulp van de meegeleverde montageering, welke is voorzien van bajonetsluiting. Afwerking: Staal RAL9016.

MAATVOERING

DVS



P-DVS



Diameter	ØA	ØB	ØC	ØE	L	L1
100	99	125	75	140	55	50
125	124	150	100	170	65	60
160	159	185	130	215	65	60
200	199	225	160	255	65	60

DVS PLAFONDROOSTERS

SELECTIETABEL

DVS (afvoer)									
Ø MM	100		125		160		200		
Doorlaat	schotel 0mm		schotel 0mm		schotel 0mm		schotel 0mm		
M³/H	Ps	Lp	Ps	Lp	Ps	Lp	Ps	Lp	
25	3	<20							
50	9	<20	3	<20					
75	60	30	41	23					
100	105	37	78	33	56	29			
125			115	39	83	34	19	<20	
150			135	42	110	37	52	25	
175					145	39	80	30	
200					180	42	103	33	
225							145	38	
250							180	42	

Legenda

- Lt worp in meters
- Ps statisch drukverlies in Pa
- Lp geluidsdruk in dB(A)

P-DVS (toevoer)									
Ø MM	100		125		160		200		
Doorlaat	schotel 0mm		schotel 0mm		schotel 0mm		schotel 0mm		
M³/H	Ps	Lp	Ps	Lp	Ps	Lp	Ps	Lp	
25	4	<20							
50	15	<20	15	<20					
75	30	22	25	23					
100	48	28	38	28	14	<20			
125	70	33	60	33	32	28	20	25	
150			76	37	52	33	41	29	
175			105	39	73	37	60	36	
200					83	40	70	41	
225					100	45	82	46	
250							93	50	

Drukverlies en capaciteit met dB(A) waarden gemeten op plenum.

De ventielen zijn voorzien van een spindel met metrische draad. De schotel kan 6mm naar binnen en 12mm naar buiten versteld worden.

In de tabel zijn waarden opgegeven waarbij de schoten gelijk ligt met de omranding van het ventiel.

In de Lp waarde is een ruimtedemping aangehouden van 5dB(A)