

HELIUS-2-1 EN HELIUS-2-2 PLAFONDROOSTERS



HELIUS-2-1



HELIUS-2-2

TYPE: HELIUS

- HELIUS-2-1-1 Aluminium variabel wervelrooster met ronde flens, hand instelbare wervelschoepen, RAL9016
- HELIUS-2-1-2 Aluminium variabel wervelrooster met ronde flens, motorisch vertelbare wervelschoepen, RAL9016 (motor optioneel)
- HELIUS-2-1-3 Aluminium variabel wervelrooster met ronde flens, thermisch instelbare wervelschoepen, RAL9016
- HELIUS-2-2-1 Aluminium variabel wervelrooster met vierkante flens op moduulmaat, hand instelbare wervelschoepen, RAL9016
- HELIUS-2-2-2 Aluminium variabel wervelrooster met vierkante flens op moduulmaat, motorisch instelbare wervelschoepen, RAL9016 (Motor optioneel)
- HELIUS-2-2-3 Aluminium variabel wervelrooster met vierkante flens op moduulmaat, thermisch instelbare wervelschoepen, RAL9016
- PS-H Rechthoekig stalen plenum met ronde onderaansluiting en zij aansluiting

Toevoeging

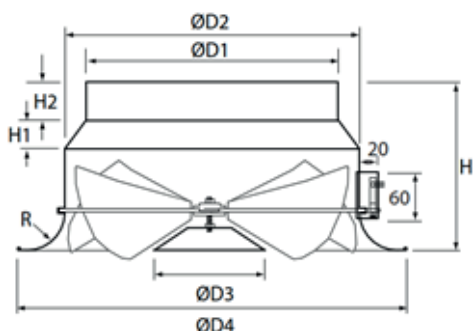
- 0 = geen isolatie
- 1 = geen isolatie met regelklep
- 2 = geen isolatie met vereffeningsplaat
- 3 = geen isolatie met regelklep en vereffeningsplaat
- 4 = isolatie
- 5 = isolatie met regelklep
- 6 = isolatie met vereffeningsplaat
- 7 = isolatie met regelklep en vereffeningsplaat

Voorbeeld PS-H-6: rechthoekig stalen plenum met isolatie en vereffeningsplaat.

OMSCHRIJVING: HELIUS-2-1 / 2-2

Aluminium wervelrooster met volledig verstelbaar uitblaasptraan voor luchthoeveelheden van 225m³/h tot 6850m³/h. Het rooster heeft simultaan verstelbare wervelschoepen. Standaard aansluiting direct op het rooster. Het rooster is geschikt voor montagehoogten van 2,6m tot 26m. De schoepen zijn handmatig, motorisch of thermisch verstelbaar. Het instel mechanisme voor handbediening en de as voor de motor zitten aan de zijkant van het rooster. De traploze thermische verstelling is in de hals van het rooster gemonteerd en reageert op de inblaastemperatuur. Het regelbereik van de thermische verstelling is van 15° tot 30°C. Afhankelijk van de inblaastemperatuur en de montagehoogte is bij koeling het uitblaasptraan meer horizontaal en bij verwarming meer verticaal. Het rooster wordt met schroeven in de aansluitkraag aan het ronde kanaal of aan het aansluitplenum bevestigd. Rooster standaard afgewerkt in RAL9016. Overige kleuren op aanvraag.

MAATVOERING

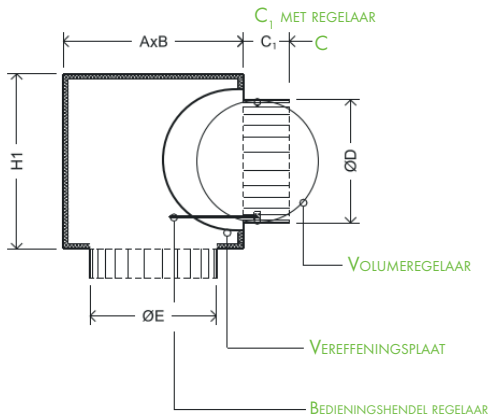


HELIUS-2-1	HELIUS-2-2	D1	D2	D3	D4	H	H1	H2	R
200	200x594	198	248	96	350	180	20	40	30
250	250x294	248	298	133	400	205	30	40	30
315	315x594	313	398	175	500	230	30	40	30
400		398	465	175	615	270	45	60	60
500		498	565	225	780	320	35	60	80
630		628	665	273	935	390	25	80	100

HELIUS-2-1 EN HELIUS-2-2 PLAFONDROOSTERS

PLENUMS

PS-H BEVESTIGING MET SCHROEVEN AAN DE KRAAG VAN HET ROOSTER

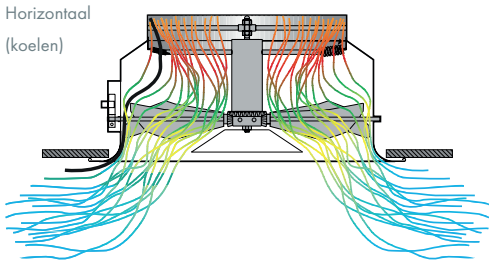


Plenum	A x B	C	C ₁	ØD	ØE	H1
PS-H-x 200	300x300	60	90	156	202	300
PS-H-x 250	350x350	60	90	195	252	300
PS-H-x 315	400x400	60	90	246	317	350
PS-H-x 400	500x500	60	90	351	402	450
PS-H-x 500	600x600	100	100	446	502	550
PS-H-x 630	730x730	100	100	496	633	600

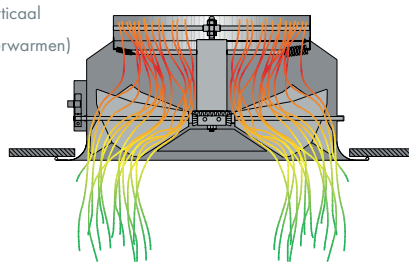
Maatvoering in mm

VOLLEDIG VERSTELBAAR UITBLAASPATROON

Horizontaal
(koelen)



Verticaal
(Verwarmen)



Verstelbaarheid:

- Handmatig
- Servomotor
- Geheugenmetaal

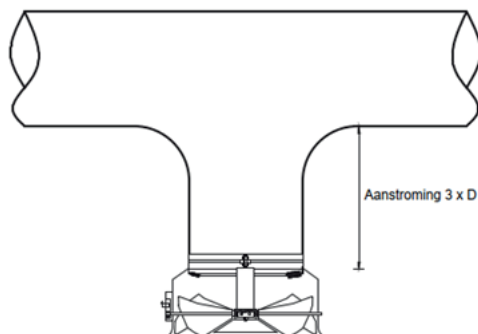
Detail verstelmecanisme (geheugenmetaal):



Detail aradenverstelling:



Aanbevolen aanstromlengte



Uitgebreide technische gegevens op aanvraag.
Technische Catalogus 2022 | Constructiewijzigingen voorbehouden

INTERLAND TECHNIEK | KLIMAATBEHEERSING
Tielensstraat 17 - 5145 RC Waalwijk | T +31 (0)416 317 830
E interlandtechniek@hcgroep.com | www.interlandtechniek.nl

07-04-2022

LUCHTVERDELING

PLAFONDROOSTERS | SERIE HELIUS



HELIUS-2-1 EN HELIUS-2-2 PLAFONDROOSTERS

ROOSTER MET BALBESCHERMING



MONTAGEHOOGTE

Aanbevolen montagehoogte (m)

Model	min	max
200	2,6	4,2
250	3,0	5,0
315	3,4	6,0
400	4,3	7,2
500	5,5	15,0
630	7,5	26,0

HELIUS-2-1 EN HELIUS-2-2 PLAFONDROOSTERS

SELECTIETABEL

Luchthoeveelheid (m ³ /h)	Grootte (mm)	Halssnelheid (m/s)	Minimale hartafstand (m)	Schoephoek 0° (verwarming)					Schoephoek 67° (koeling)				
				Verticale worp (m)			Druk- verlies	Geluids- druk (Lp)	Verticale worp (m)			Druk- verlies	Geluids- druk (Lp)
				Temperatuurverschil (K)					Temperatuurverschil (K)				
				+ 5	+ 10	+ 15	Pa	dB(A)	0	- 5	- 10	Pa	dB(A)
225	200	2,0	1,9	5,4	3,8	3,1	2	<20	0,5	0,5	0,5	15	27
	250	1,3	1,7	4,2	3,0	2,4	1	<20	0,7	0,7	0,7	6	<20
300	200	2,7	2,6	6,9	4,9	4,0	3	24	0,5	0,5	0,5	27	36
	250	1,7	1,9	5,4	3,8	3,1	1	<20	0,7	0,7	0,7	11	27
350	200	3,2	3,0	7,8	5,5	4,5	4	28	0,5	0,5	0,5	37	41
	250	2,0	2,2	6,1	4,3	3,5	2	<20	0,7	0,7	0,7	14	31
	315	1,3	2,1	4,6	3,3	2,7	1	<20	1,0	1,0	1,0	6	<20
450	200	4,1	3,9	9,7	6,8	5,6	7	36	0,5	0,5	0,5	61	48
	250	2,6	2,8	7,5	5,3	4,3	3	22	0,7	0,7	0,7	24	39
	315	1,6	2,1	5,9	4,2	3,4	1	<20	1,0	1,0	1,0	10	25
550	200	5,0	4,7	11,4	8,1	5,7	10	42	0,5	0,5	0,5	90	54
	250	3,2	3,5	8,9	6,3	4,4	4	28	0,7	0,7	0,7	35	45
	315	2,0	2,4	7,2	5,1	3,6	2	<20	1,0	1,0	1,0	14	32
625	200	5,6	5,4	12,7	9,0	7,3	13	46	0,5	0,5	0,6	117	57
	250	3,6	3,9	9,9	7,0	5,7	5	32	0,7	0,7	0,7	46	49
	315	2,3	2,7	8,2	5,8	4,7	2	<20	1,0	1,0	1,0	18	35
725	250	4,2	4,6	11,2	7,9	6,5	7	37	0,7	0,7	0,7	62	53
	315	2,6	3,1	9,4	6,7	5,5	3	22	1,0	1,0	1,0	25	40
	400	1,6	2,7	6,3	4,5	3,6	1	<20	1,0	1,0	1,0	10	26
900	250	5,2	5,7	13,4	9,5	7,7	11	43	0,7	0,7	0,7	95	59
	315	3,3	3,9	11,7	8,3	6,7	4	29	1,0	1,0	1,0	38	46
	400	2,0	2,7	7,8	5,5	4,5	2	<20	1,0	1,0	1,0	15	33
1075	315	3,9	4,7	13,9	9,8	8,0	6	34	1,0	1,0	1,0	54	52
	400	2,4	3,2	9,3	6,6	5,4	3	22	1,0	1,0	1,0	21	38
	500	1,5	3,5	6,7	4,8	3,9	1	<20	1,0	1,0	1,0	9	28
1250	315	4,5	5,4	16,1	11,4	9,3	8	39	1,0	1,0	1,0	74	56
	400	2,8	3,7	10,8	7,7	6,2	3	27	1,0	1,0	1,0	29	43
	500	1,8	3,5	7,8	5,5	4,5	1	<20	1,0	1,0	1,0	12	33
	630	1,1	4,1	5,2	3,7	3	1	<20	1,0	1,0	1,0	5	20
1450	315	5,2	6,3	18,7	13,2	10,8	11	43	1,0	1,0	1,0	99	60
	400	3,2	4,3	12,5	8,9	7,2	5	31	1,0	1,0	1,0	39	47
	500	2,1	3,5	9,1	6,5	5,3	2	<20	1,0	1,0	1,0	16	37
	630	1,3	3,9	8,5	6,0	4,9	1	<20	1,0	1,0	1,0	5	24

Opmerkingen: Geldig voor een vertrekhoogte van 2,7 tot 3m, ingebouwd in een vlak plafond.

Worpgegevens zijn gebaseerd op het inblazen van gekoelde lucht met een ondertemperatuur van 10K.

In de Lp waarde is een ruimtedemping aangehouden van 5dB(A).

Legenda

- Lt Worp in meters
- Ps Statisch drukverlies in Pa
- Lp Geluidsdruk in dB(A)

HELIUS-2-1 EN HELIUS-2-2 PLAFONDROOSTERS

SELECTIETABEL (VERVOLG)

Luchthoeveelheid (m³/h)	Grootte (mm)	Halssnelheid (m/s)	Minimale hartafstand (m)	Schoephoek 0° (verwarming)					Schoephoek 67° (koeling)				
				Verticale worp (m)			Drukverlies	Geluidsdruk (Lp)	Verticale worp (m)			Drukverlies	Geluidsdruk (Lp)
				Temperatuurverschil (K)					Temperatuurverschil (K)				
				+ 5	+ 10	+ 15	Pa	dB(A)	0	- 5	- 10	Pa	dB(A)
1625	315	5,9	7,0	20,9	14,8	12,1	14	47	1,0	1,0	1,0	124	63
	400	3,6	4,8	14,0	9,9	8,1	6	35	1,0	1,0	1,0	49	51
	500	2,3	3,7	10,3	7,3	5,9	2	20	1,0	1,0	1,0	20	41
	630	1,5	4,1	6,8	4,8	3,9	1	<20	1,0	1,0	1,0	8	28
1800	400	4,0	5,4	15,3	11,0	9,0	7	36	1,0	1,0	1,0	60	54
	500	2,6	4,1	11,4	8,1	6,6	3	21	1,0	1,0	1,0	24	44
	630	1,6	4,1	7,6	5,4	4,4	1	<20	1,0	1,0	1,0	19	32
2150	400	4,8	6,4	18,6	13,1	10,7	10	42	1,0	1,0	1,0	86	59
	500	3,1	4,9	13,7	9,7	7,9	4	26	1,0	1,0	1,0	34	49
	630	1,9	4,1	9,1	6,4	5,2	2	<20	1,0	1,0	1,0	14	37
2525	400	5,6	7,5	21,8	15,4	12,6	13	47	1,0	1,0	1,0	118	64
	500	3,6	5,7	16,1	11,4	9,3	5	32	1,0	1,0	1,1	47	54
	630	2,3	4,1	10,7	7,5	6,2	2	<2	1,0	1,0	1,1	19	42
2875	500	4,1	6,5	18,4	13,0	10,6	7	36	1,0	1,0	1,2	61	58
	630	2,6	4,7	12,2	8,6	7,0	3	<20	1,0	1,0	1,1	25	46
3250	500	4,6	7,3	20,8	14,7	12,0	9	39	1,0	1,0	1,2	78	61
	630	2,9	5,3	13,8	9,7	7,9	4	22	1,0	1,0	1,1	32	50
3600	500	5,1	8,1	23,1	16,4	13,4	11	43	1,1	1,1	1,3	96	64
	630	3,2	5,8	15,3	10,8	8,8	4	25	1,0	1,0	1,2	39	53
3950	500	5,6	8,9	25,4	18,0	14,7	13	46	1,1	1,3	1,5	115	67
	630	3,5	6,4	16,8	11,8	9,7	5	28	1,0	1,0	1,2	47	55
4325	500	6,2	9,8	27,9	19,7	16,1	15	48	1,3	1,4	1,6	138	69
	630	3,9	7,0	18,4	13,0	10,6	6	31	1,0	1,1	1,3	56	58
4675	630	4,2	7,6	19,9	14,0	11,5	7	34	1,1	1,2	1,4	66	60
5050	630	4,5	8,2	21,5	15,2	12,4	9	36	1,2	1,3	1,6	77	63
5400	630	4,8	8,8	23,0	16,3	13,3	10	38	1,3	1,4	1,7	88	64
6125	630	5,5	9,9	26,1	18,5	15,1	13	42	1,5	1,6	1,9	113	73
6850	630	6,1	11,1	29,2	20,7	16,9	16	45	1,7	1,8	2,2	141	71

Opmerkingen: Geldig voor een vertrekhoogte van 2,7 tot 3m, ingebouwd in een vlak plafond.

Worpgegevens zijn gebaseerd op het inblazen van gekoelde lucht met een ondertemperatuur van 10K.

In de Lp waarde is een ruimtedemping aangehouden van 5dB(A).

Legenda

- Lt Worp in meters
- Ps Statisch drukverlies in Pa
- Lp Geluidsdruk in dB(A)

HELIUS-2-1 EN HELIUS-2-2 PLAFONDROOSTERS

SELECTIETABEL

Luchthoeveelheid (m³/h)	Grootte (mm)	Halssnelheid (m/s)	Minimale hartafstand (m)	Schoephoek 45°						Schoephoek 30°					
				Verticale worp (m)				Drukverlies	Geluidsdruk (Lp)	Verticale worp (m)				Drukverlies	Geluidsdruk (Lp)
				Temperatuurverschil (K)						Temperatuurverschil (K)					
				- 10	- 5	+ 5	+ 15	Pa	dB(A)	- 10	- 5	+ 5	+ 15	Pa	dB(A)
225	200	2,0	1,9	2,4	2,0	1,7	1,2	4	20	5,5	4,6	3,6	2,1	3	22
	250	1,3	1,7	1,8	1,5	1,3	0,9	2	<20	4,1	3,5	2,8	1,6	1	<20
300	200	2,7	2,6	3,2	2,7	2,3	1,7	7	28	7,4	6,2	4,5	2,6	4	25
	250	1,7	1,9	2,4	2,0	1,8	1,3	3	<20	5,6	4,7	3,5	2,0	2	<20
350	200	3,2	3,0	3,7	2,7	1,9	9,2	9	33	8,6	7,2	5,2	3,0	6	30
	250	2,0	2,2	2,8	2,4	2,1	1,5	4	21	6,6	5,5	4,0	2,3	2	<20
	315	1,3	2,1	1,7	1,5	1,3	1,0	2	<20	4,0	3,4	3,0	1,8	1	<20
450	200	4,1	3,9	4,9	4,1	3,5	2,5	15	41	11,2	9,4	6,4	3,7	9	38
	250	2,6	2,8	3,7	3,1	2,7	1,9	6	28	8,5	7,1	5,0	2,9	4	25
	315	1,6	2,1	2,3	1,9	1,7	1,2	2	<20	5,2	4,4	3,9	2,2	2	<20
550	200	5,0	4,7	6,0	5,0	4,3	3,1	23	47	13,7	11,5	7,5	4,3	14	44
	250	3,2	3,5	4,6	3,8	3,3	2,4	9	35	10,5	8,8	5,9	3,4	6	31
	315	2,0	2,4	2,8	2,3	2,1	1,5	4	20	6,4	5,4	4,7	2,7	2	<20
625	200	5,6	5,4	6,8	5,7	4,9	3,5	29	50	15,7	13,1	8,4	4,8	18	48
	250	3,6	3,9	5,2	4,4	3,8	2,7	12	38	12,0	10,0	6,5	3,8	7	35
	315	2,3	2,7	3,2	2,7	2,4	1,7	5	24	7,3	6,2	5,4	3,1	3	20
725	250	4,2	4,6	6,1	5,1	4,4	3,1	15	43	14,0	11,7	7,4	4,3	10	39
	315	2,6	3,1	3,7	3,1	2,8	2,0	6	29	8,6	7,2	6,2	3,6	4	25
	400	1,6	2,7	2,2	1,8	1,7	1,2	2	<20	5,0	4,2	4,1	2,4	2	<20
900	250	5,2	5,7	7,6	6,4	5,5	3,9	24	49	17,5	14,6	8,8	5,1	15	46
	315	3,3	3,9	4,7	3,9	3,5	2,5	10	35	10,7	9,0	7,7	4,4	6	31
	400	2,0	2,7	2,7	2,3	2,1	1,5	4	23	6,3	5,3	5,1	3,0	2	<20
1075	315	3,9	4,7	5,6	4,7	4,2	3,0	14	41	12,9	10,8	9,2	5,3	9	37
	400	2,4	3,2	3,3	2,8	2,6	1,8	5	28	7,6	6,3	6,1	3,5	3	24
	500	1,5	3,5	4,4	3,7	3,3	2,4	2	<20	10,1	8,4	4,4	2,6	2	<20
1250	315	4,5	5,4	6,6	5,5	5,0	3,5	18	45	15,1	12,7	10,6	6,1	11	41
	400	2,8	3,7	3,8	3,2	3,0	2,1	7	33	8,8	7,4	7,1	4,1	5	29
	500	1,8	3,5	3,5	5,1	4,3	3,9	3	20	11,8	9,9	5,2	3,0	2	<20
	630	1,1	4,1	3,9	3,3	2,9	2,1	1	<20	9,1	7,6	3,5	2,0	1	<20
1450	315	5,2	6,3	7,7	6,4	5,8	4,1	25	50	17,6	14,8	12,3	7,1	15	46
	400	3,2	4,3	4,5	3,7	3,5	2,5	10	37	10,3	8,6	8,3	4,8	6	34
	500	2,1	3,5	6,0	5,0	4,6	3,3	4	24	13,8	11,6	6,0	3,5	2	20
	630	1,3	3,9	4,5	4,2	3,8	2,6	2	<20	9,8	8,2	4,2	2,5	2	<20

Opmerkingen: Geldig voor een vertrekhoogte van 2,7 tot 3m, ingebouwd in een vlak plafond.

Worpgegevens zijn gebaseerd op het inblazen van gekoelde lucht met een ondertemperatuur van 10K.

In de Lp waarde is een ruimtedemping aangehouden van 5dB(A).

Legenda

- Lt Worp in meters
- Ps Statisch drukverlies in Pa
- Lp Geluidsdruk in dB(A)

HELIUS-2-1 EN HELIUS-2-2 PLAFONDROOSTERS

SELECTIETABEL (VERVOLG)

Luchthoeveelheid (m ³ /h)	Grootte (mm)	Halssnelheid (m/s)	Minimale hartafstand (m)	Schoephoek 45°						Schoephoek 30°					
				Verticale worp (m)				Druk- verlies	Geluids- druk (Lp)	Verticale worp (m)				Druk- verlies	Geluids- druk (Lp)
				Temperatuurverschil (K)						Temperatuurverschil (K)					
				- 10	- 5	+ 5	+ 15	Pa	dB(A)	- 10	- 5	+ 5	+ 15	Pa	dB(A)
1625	315	5,9	7,0	8,6	7,2	6,5	4,7	31	53	19,8	16,6	13,8	8,0	19	49
	400	3,6	4,8	5,0	4,2	3,9	2,8	12	41	11,6	9,7	9,3	5,3	8	37
	500	2,3	3,7	6,8	5,7	5,2	3,7	5	28	15,5	13,0	6,8	3,9	3	23
	630	1,5	4,1	5,2	4,4	3,9	2,8	2	<20	12,1	10,1	4,5	2,6	1	<20
1800	400	4,0	5,4	5,6	4,7	4,3	3,1	15	43	12,8	10,8	10,2	5,9	9	39
	500	2,6	4,1	7,5	6,3	5,7	4,1	6	30	17,3	14,5	7,5	4,3	4	25
	630	1,6	4,1	5,9	4,9	4,4	3,1	2	<20	13,5	11,3	5,0	2,9	2	<20
2150	400	4,8	6,4	6,7	5,6	5,2	3,7	21	48	15,4	12,9	12,2	7,1	13	45
	500	3,1	4,9	9,1	7,6	6,9	4,9	9	35	20,8	17,5	9,0	5,2	5	30
	630	1,9	4,1	7,1	6,0	5,3	3,8	4	20	16,4	13,7	6,0	3,4	2	<20
2525	400	5,6	7,5	7,9	6,6	6,2	4,4	30	53	18,2	15,2	14,3	8,3	18	49
	500	3,6	5,7	10,7	9,0	8,2	5,9	12	38	24,7	20,7	10,6	6,1	7	35
	630	2,3	4,1	8,5	7,1	6,3	4,5	5	25	19,5	16,4	7,0	4,1	3	<20
2875	500	4,1	6,5	12,3	10,3	9,4	6,7	15	44	28,3	23,7	12,1	7,0	10	39
	630	2,6	4,7	9,8	8,2	7,2	5,2	6	29	22,5	18,8	8,0	4,6	4	23
3250	500	4,6	7,3	14,0	11,7	10,7	7,6	20	48	32,2	26,9	13,7	7,9	12	43
	630	2,9	5,3	11,2	9,4	5,9	7,9	8	33	25,7	21,5	9,1	5,2	5	27
3600	500	5,1	8,1	15,5	13,0	11,9	8,5	24	51	35,8	30,0	15,2	8,8	15	46
	630	3,2	5,8	12,5	10,5	9,3	6,6	10	36	28,7	24,1	10,1	5,8	6	30
3950	500	5,6	8,9	17,1	14,4	13,1	9,4	29	54	39,5	33,1	16,8	9,7	18	49
	630	3,5	6,4	13,8	11,6	10,2	7,3	12	39	31,8	26,6	11,0	6,4	7	33
4325	500	6,2	9,8	18,8	15,8	14,4	10,3	35	56	43,4	36,4	18,4	10,6	22	52
	630	3,9	7,0	15,2	12,8	11,3	8,1	14	41	35,1	29,4	12,1	7,0	9	35
4675	630	4,2	7,6	16,6	13,9	12,3	8,8	16	44	38,2	32,0	13,1	7,6	10	38
5050	630	4,5	8,2	18,0	15,1	13,4	9,6	19	46	41,5	34,8	14,2	8,2	12	40
5400	630	4,8	8,8	19,4	16,3	14,4	10,3	22	48	44,7	37,4	15,1	8,7	14	42
6125	630	5,5	9,9	22,3	18,7	16,5	11,8	28	52	51,2	42,9	17,2	9,9	18	46
6850	630	6,1	11,1	25,1	21,1	18,7	13,3	35	55	57,9	48,5	19,3	11,1	22	50

Opmerkingen: Geldig voor een vertrekhoogte van 2,7 tot 3m, ingebouwd in een vlak plafond.

Worpgegevens zijn gebaseerd op het inblazen van gekoelde lucht met een ondertemperatuur van 10K.

In de Lp waarde is een ruimtedemping aangehouden van 5dB(A).

Legenda

- Lt Worp in meters
- Ps Statisch drukverlies in Pa
- Lp Geluidsdruk in dB(A)