

## IT..N PLAFONDROOSTERS



TYPE: IT..N

- IT..N Rond kunststof luchtventiel wit, inclusief montagegering.

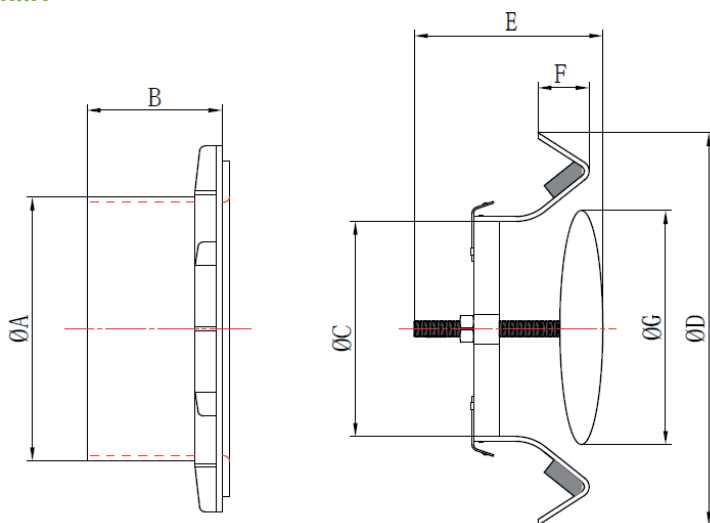
### OMSCHRIJVING: IT..N

Kunststof luchtventiel type IT..N voor afzuiging in ventilatiesystemen. Toepasbaar in o.a. toiletten, badkamers en keukens voor het afvoeren van vochtige en vette lucht. Eenvoudig te reinigen door uitneembaar binnenwerk en glad oppervlak. De standaard uitvoering is altijd voorzien van een 50mm hoge montagegering. Voor toepassing in systeemplafonds is een klemring toegevoegd.

Afwerking: Polypropyleen wit.

### MAATVOERING

IT..N



Diameter (mm)	ØA	ØB	ØC	ØD	ØE	ØF	ØG
100	100	50	80	149	65	20	89
125	125	50	100	169	65	18,5	108
150	149	50	120	185	65	19,5	130
200	199	50	171	240	65	19,5	177

## IT..N PLAFONDROOSTERS

### SELECTIETABEL

IT..N								
Uitvoering	IT80N		IT100N		IT120N		IT170N	
Doorlaat	10 slagen geopend		10 slagen geopend		15 slagen geopend		15 slagen geopend	
M <sup>3</sup> /H	Ps	Lp	Ps	Lp	Ps	Lp	Ps	Lp
25	15	<20						
50	38	22	31	<20				
75	80	31	59	28				
100	138	38	90	35	50	25		
125			130	42	84	30	48	32
150			175	46	120	35	70	34
175					145	38	90	37
200					175	42	120	42
225							140	44
250							155	46

#### Legenda

- Lt      worp in meters
- Ps      statisch drukverlies in Pa
- Lp      geluidsdruk in dB(A)

Drukverlies en capaciteit met dB(A) waarden gemeten op plenum.

De ventielen zijn voorzien van een spindel met metrische draad.

Eén omwenteling van de schotel is een verstelling van 1 mm.

In de tabel is per afmeting aangegeven hoeveel omwentelingen de schotel is geopend.

In de Lp waarde is een ruimtedemping aangehouden van 5dB(A).