


LUNA PLAFONDROOSTERS



TYPE: LUNA

- LUNA-1-1 Toevoerrooster, zij aansluiting.
- LUNA-1-2 Retourrooster, zij aansluiting.
- LUNA-1-3 Toevoerrooster, boven aansluiting.
- LUNA-1-4 Retourrooster, boven aansluiting.
- LUNA-1-5 Toevoerrooster, zij aansluiting, regelklep.
- LUNA-1-6 Retourrooster, zij aansluiting, regelklep.

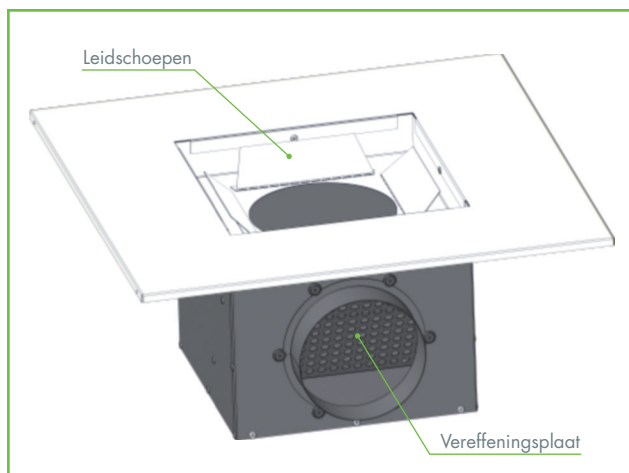
OMSCHRIJVING: LUNA

Stalen geperforeerde rooster voor toepassing in verlaagde plafonds. De LUNA-1 wordt geleverd met een stalen plenum, uitvoering conform hierboven. Het toevoerrooster wordt standaard inclusief binnenwerk met 4 vrij instelbare leidschoepen en vereffeningssplaat geleverd.

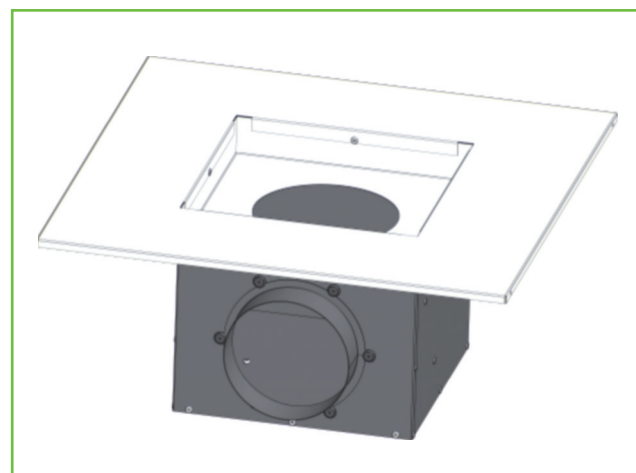
Voorplaat standaard afgewerkt in RAL9010. Overige RAL kleuren op aanvraag.

Het toevoerplenum met zij aansluiting kan op aanvraag inwendig geïsoleerd worden.

TOEVOER PLENUM



RETOUR PLENUM



Mogelijke combinaties van plenum en voorplaat

		Design voorplaat				
		300	400	500	600	625
Plenum design	250	JA	JA	JA	JA	JA
	300		JA	JA	JA	JA
	400			JA	JA	JA
	500				JA	JA
	550				JA	JA

INSTALLATIE

Het LUNA-1 rooster kan zowel in een verlaagd plafond als vrij hangend toegepast worden. Plenums met zij aansluiting zijn standaard voorzien van ophangogen.

Advies montagehoogte tussen de 2.6 en 4.0m.

$$\Delta T \text{ maximaal } +15^{\circ}\text{K tot } -10^{\circ}\text{K } (T_{\text{toevoer}} - T_{\text{ruimte}})$$

Uitgebreide technische gegevens op aanvraag.
 Technische Catalogus 2022 | Constructiewijzigingen voorbehouden

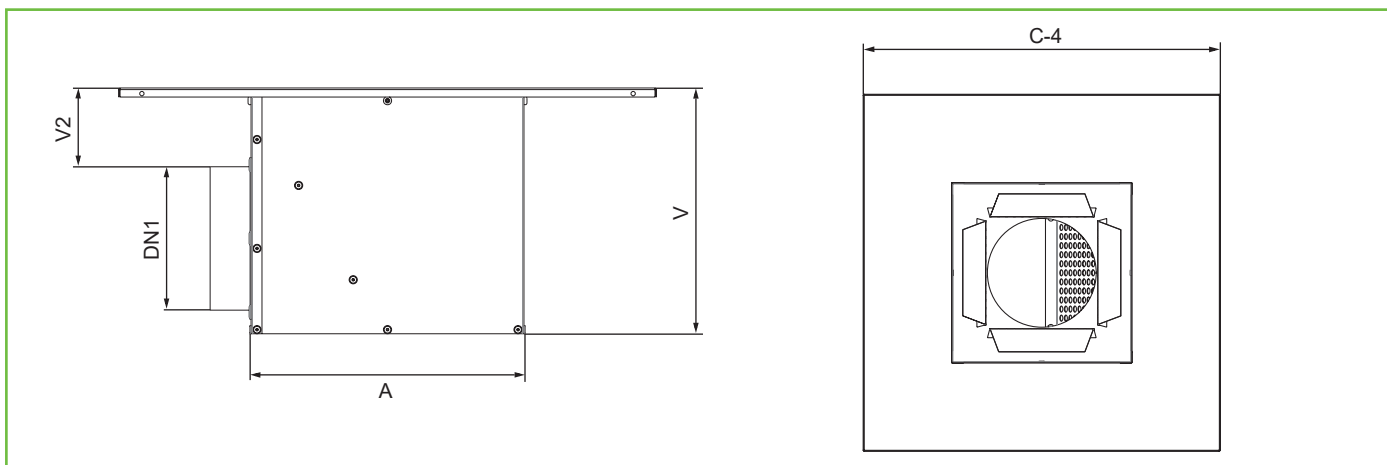
INTERLAND TECHNIEK | KLIMAATBEHEERSING
 Tielenstrat 17 - 5145 RC Waalwijk | T +31 (0)416 317 830
 E interlandtechniek@hcgroep.com | www.interlandtechniek.nl

30-11-2022

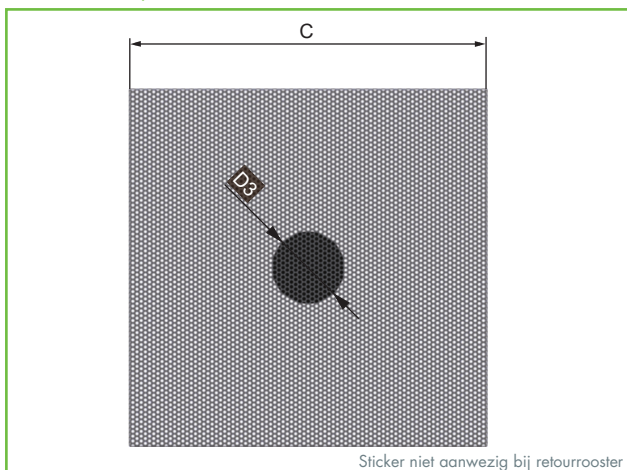
LUNA PLAFONDROOSTERS

MAATVOERING

LUNA-1 Plenum met zijaansluiting

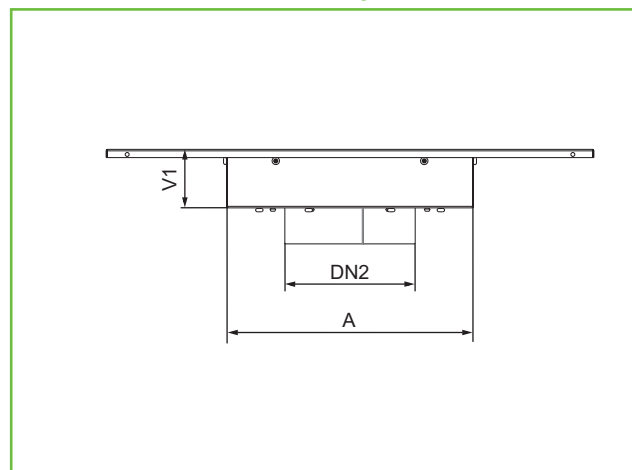


LUNA-1 Voorplaat



Sticker niet aanwezig bij retourrooster

LUNA-1 Plenum met bovenaansluiting



MAATVOERING

Plenum/voorplaat	A	V	DN1	V2	C	V1	DN2	D3
250/300	250	235	125	85	295	70	125	90
250/400	250	235	125	85	395	70	125	90
250/500	250	235	125	85	495	70	125	90
250/600	250	235	125	85	595	70	125	90
250/625	250	235	125	85	620	70	125	90
300/400	300	270	160	85	395	70	160	120
300/500	300	270	160	85	495	70	160	120
300/600	300	270	160	85	595	70	160	120
300/625	300	270	160	85	620	70	160	120
400/500	400	315	200	87,5	495	75	200	165
400/600	400	315	200	87,5	595	75	200	165
400/625	400	315	200	87,5	620	75	200	165
500/600	500	325	200	90	595	85	250	220
500/625	500	325	200	90	620	85	250	220
550/600	550	390	250	100	595	105	315	255
550/625	550	390	250	100	620	105	315	255

LUNA PLAFONDROOSTERS

LUNA-1 gewicht plenum

Afmetingen (mm)	Design			
	Toevoer zij aansluiting	Retour zij aansluiting	Toevoer boven aansluiting	Retour boven aansluiting
250	4,1	3,8	2,7	2,6
300	5,0	4,3	3,0	2,8
400	6,4	5,4	3,0	2,8
500	7,7	6,4	3,3	2,9
550	9,6	7,8	3,7	3,1

LUNA-1 gewicht voorplaat

Afmetingen (mm)	300	400	500	600	625
Gewicht (kg)	0,4	0,7	1,0	1,5	1,6

LUNA-1 toevoerlucht

Luchtvolume		Design	Patroon leidschoepen														
			4-zijdig			3-zijdig			2-zijdig 180°			2-zijdig 90°			1-zijde		
(m³/s)	(m³/h)		X	Ps	Lp	X	Ps	Lp	X	Ps	Lp	X	Ps	Lp	X	Ps	Lp
0,015	54	250	0,4	1	<2	0,4	1	<2	0,6	2	2	0,6	3	4	0,9	7	12
0,020	72	250	0,6	1	4	0,6	2	6	0,7	4	9	0,7	4	11	1,2	12	20
0,025	90	250	0,7	2	10	0,7	3	12	0,9	5	15	0,9	7	17	1,5	19	25
		300	0,6	1	<2	0,6	1	3	0,8	3	6	0,8	3	18	1,3	9	18
0,030	108	250	0,8	3	15	0,9	4	17	1,1	8	20	1,1	10	22	2	28	29
		300	0,7	1	<2	0,7	2	7	0,9	4	11	0,9	5	13	1,5	13	21
0,040	144	250	1,1	4	21	1,2	6	24	1,5	13	26	1,5	17	27	2,5	49	37
		300	0,9	3	13	1	3	15	1,2	6	18	1,2	8	20	2	23	29
		400	0,8	1	5	0,8	2	7	1	3	11	1	4	11	1,7	11	21
0,050	180	250	1,4	6	27	1,5	10	29	1,9	20	32	1,9	25	32	—	—	—
		300	1,2	4	18	1,2	5	20	1,5	10	24	1,5	13	25	2,5	34	34
		400	1	2	11	1	3	13	1,3	5	16	1,3	6	17	2,1	17	26
0,060	216	250	1,7	8	32	1,8	13	36	2,2	28	37	2,2	35	39	—	—	—
		300	1,5	6	23	1,5	8	24	1,8	14	28	1,8	19	30	3	51	39
		400	1,1	3	16	1,3	4	18	1,5	7	20	1,5	8	22	2,5	24	30
		500	—	—	—	—	—	—	—	—	—	—	—	—	—	2,1	13
0,080	288	300	1,8	11	30	1,9	14	32	2,4	26	35	2,4	33	37	—	—	—
		400	1,5	6	22	1,7	7	23	2	13	27	2	15	28	3,4	43	38
		500	1,3	4	16	1,4	5	17	1,8	8	20	1,8	10	23	2,8	23	30
		550	—	—	—	—	—	—	—	—	—	—	—	—	—	2,4	13
0,100	360	300	2,3	17	36	2,4	21	38	—	—	—	—	—	—	—	—	—
		400	1,9	9	28	2,1	11	30	2,6	20	30	2,6	23	34	—	—	—
		500	1,6	4	21	1,8	8	23	2,2	12	26	2,2	15	28	3,5	35	36
		550	1,4	4	15	1,6	4	18	1,9	7	20	1,9	8	22	3,1	21	30
0,125	450	400	2,4	13	34	2,6	18	34	—	—	—	—	—	—	—	—	—
		500	2	10	26	2,3	12	28	2,8	19	32	2,8	23	34	—	—	—
		550	1,8	6	21	2	7	23	2,4	10	25	2,4	13	27	3,8	32	36
0,150	540	400	2,9	19	38	—	—	—	—	—	—	—	—	—	—	—	—
		500	2,5	15	32	2,7	17	33	3,4	28	36	3,4	34	39	—	—	—
		550	2,2	8	25	2,4	10	27	2,9	15	30	2,9	19	32	4,6	47	41
0,200	720	500	3,3	25	38	3,6	30	41	—	—	—	—	—	—	—	—	—
		550	2,9	14	32	3,2	18	35	3	27	38	3	33	39	—	—	—
0,250	900	550	3,6	22	38	4	27	40	4,9	42	43	4,9	50	44	—	—	—
0,300	1080	550	4,3	32	42	—	—	—	—	—	—	—	—	—	—	—	—

X [m] Worp
 Ps [Pa] Drukverlies
 Lp [dB(A)] Geluidsdruk, berekend bij een ruimtedemping van 10dB.
 — we raden deze instelling van schoepen niet aan!

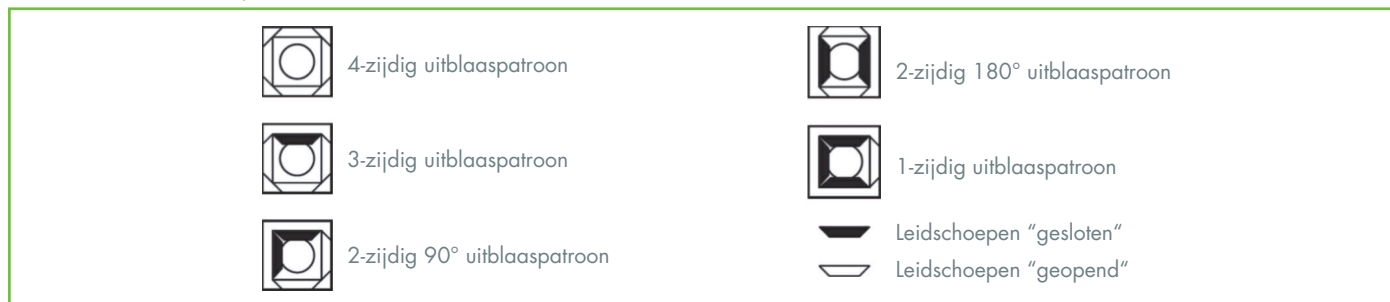
Uitgebreide technische gegevens op aanvraag.
 Technische Catalogus 2022 | Constructiewijzigingen voorbehouden

INTERLAND TECHNIEK | KLIMAATBEHEERSING
 Tielensstraat 17 - 5145 RC Waalwijk | T +31 (0)416 317 830
 E interlandtechniek@hcgroep.com | www.interlandtechniek.nl

30-11-2022

LUNA PLAFONDROOSTERS

LUNA Patroon leidschoepen



LUNA-1 retourplenum

Luchtvolume		Design	Drukverlies Ps [Pa]	Geluidsdruk niveau Lp [dB(A)]
V(m³/s)	V(m³/h)			
0,015	54	250	1	≤12
0,020	72	250	3	≤12
0,025	90	250	4	≤12
		300	1	≤12
0,030	108	250	6	≤12
		300	2	≤12
0,040	144	250	11	≤12
		300	4	≤12
		400	1	≤12
0,050	180	250	16	≤12
		300	6	≤12
		400	2	≤12
0,060	216	250	24	17
		300	9	≤12
		400	3	≤12
		500	3	≤12
0,080	288	300	15	13
		400	6	≤12
		500	5	≤12
		550	3	≤12
0,100	360	300	24	19
		400	9	≤12
		500	8	≤12
		550	4	≤12
0,125	450	400	14	15
		500	12	15
		550	6	≤12
0,150	540	400	21	20
		500	18	20
		550	9	10
0,200	720	500	31	27
		550	16	17
0,250	900	550	25	23
0,300	1080	550	35	28

Voorplaten zijn vervaardigd uit plaatstaal. Het oppervlak wordt van een RAL 9010 epoxy coating voorzien.

Het binnenwerk voor de regeling van de luchtstroomverdeling worden standaard in het zwart geleverd. Indien gewenst kan het binnenwerk in het wit geleverd worden.

De aansluitplenums zijn gemaakt van verzinkt plaatstaal.

LUCHTVERDELING

PLAFONDROOSTERS | SERIE LUNA



LUNA PLAFONDROOSTERS

BESTELVOORBEELD

VERKLARING PRODUCTCODE

LUNA-1-5-300/625

	LUNA	1	5	300/625
Type plafondrooster	—	—	—	—
Vormgeving voorplaat 1= geperforeerd rooster	—	—	—	—
Toepassing 1= toevoer, zij aansluiting 2= retour, zij aansluiting 3= toevoer, bovenaansluiting 4= retour, bovenaansluiting 5= toevoer, zij aansluiting, regelklep 6= retour, zij aansluiting, regelklep	—	—	—	—
Afmeting plenum / voorplaat	—	—	—	—
250/300				
250/400				
250/500				
250/600				
250/625				
300/400				
300/500				
300/600				
300/625				
400/500				
400/600				
400/625				
500/600				
500/625				
550/600				
550/625				