

REMUS DOORVOERROOSTER



TYPE: REMUS

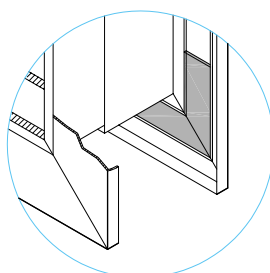
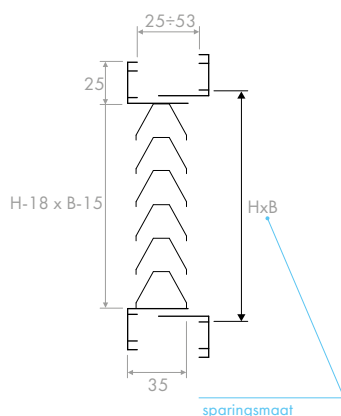
- REMUS-2-1 Aluminium geanodiseerd zichtdicht doorvoerrooster voor deur- of wandmontage.
- REMUS-2-2 Aluminium geanodiseerd zichtdicht doorvoerrooster voor deur- of wandmontage, met contra-lijst.

OMSCHRIJVING: REMUS-2

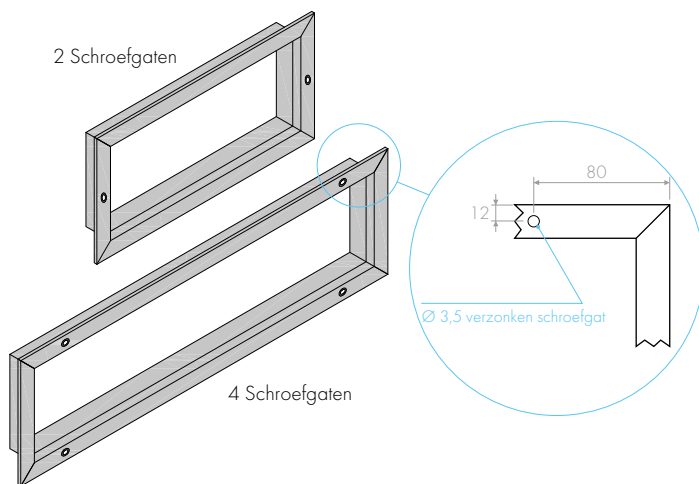
Aluminium zichtdicht doorvoerrooster voor deur- of wandmontage. Rooster voorzien van horizontale V-vormige zichtdichte schoepen. Flensbreedte 25 mm, geschikt voor een deur- of wanddikte van 25-53 mm (REMUS-2-1) of voorzien van contra-lijst (REMUS-2-2). Bevestiging met schroeven in de flensrand. Standaard afgewerkt in aluminium, naturelkleurig geanodiseerd, RAL-kleur op aanvraag.

MAATVOERING

REMUS-2-2



Detail contra-lijst



Korte zijde	Aantal schroefgaten				
	Lange zijde				
	200	250	300	350	>400
100	2	2	2	4	4
150	2	2	2	4	4
200	2	2	2	4	4
>250	2	2	2	4	4

REMUS DOORVOERROOSTER

SELECTIETABEL

REMUS																								
M ³ /H	Hoogte (mm)	Breedte (mm)																						
		200		300		400		500		600		700		800		900		1000						
		Ps	Lp	Ps	Lp	Ps	Lp	Ps	Lp	Ps	Lp	Ps	Lp	Ps	Lp	Ps	Lp	Ps	Lp					
50	100	20	16	8	15	5	15																	
75	100	45	29	18	17	10	15	7	15															
	150	8	15	7	15	4	15																	
100	100			35	27	17	18	10	15	7	15													
	150	35	27	12	15	6	15																	
125	100					28	26	19	22	13	16	9	15	7	15									
	150			21	22	16	15	8	15	5	15													
150	100					40	31	24	25	16	20	13	18	10	15	7	15							
	150			29	27	14	19	11	15	6	15	4	15											
	200	34	29	15	20	8	15	5	15															
200	100							44	34	30	29	23	26	17	23	13	19	10	16					
	150			50	35	26	28	18	23	12	18	8	15	6	15									
	200			26	28	14	20	8	15	6	15													
250	150					40	34	29	30	18	25	13	20	10	17	8	15	6	15					
	200			38	34	22	27	14	20	10	17	6	15											
	250			25	28	14	21	9	16	6	15													
	300			40	34	17	24	10	18	4	15													
300	150							40	35	26	30	18	25	14	22	12	20	8	16					
	200					32	33	20	26	14	22	9	17	7	15	5	15							
	250			35	33	20	26	13	21	8	16	6	15											
	300			25	29	14	22	8	16	5	15													
	400					7	15	5	15															
350	200							26	31	18	27	14	23	11	20	8	16	6	15					
	250					26	31	18	26	12	21	8	16	7	15	5	15							
	300			34	34	18	26	12	21	8	16	6	15											
	400					10	20	7	15	4	15													
400	200							34	35	25	32	17	26	14	24	9	20	8	17					
	250					34	35	23	30	15	25	10	20	8	17	7	16	5	15					
	300					25	32	13	23	9	19	8	17	5	15									
	400					13	23	8	17	5	15													
500	250							34	36	24	32	15	27	12	23	11	22	7	17					
	300							24	32	15	26	12	23	8	19	7	17	6	15					
	400							13	24	8	19	7	16	4	15									
600	250												23	32	17	29	15	27	11	23				
	300												22	32	17	29	13	25	10	23	8	20		
	400					29	35	18	29	12	24	9	21	7	17	6	16	5	15					
800	250																27	36	19	32				
	300															22	33	17	30	15	28			
	400												22	33	16	30	12	26	10	24	8	21		
1000	300																	26	37	24	35			
	400															19	33	15	30	12	27			

Ps statische druk

Lp geluidsdrumniveau met 5 dB lokaaldemping