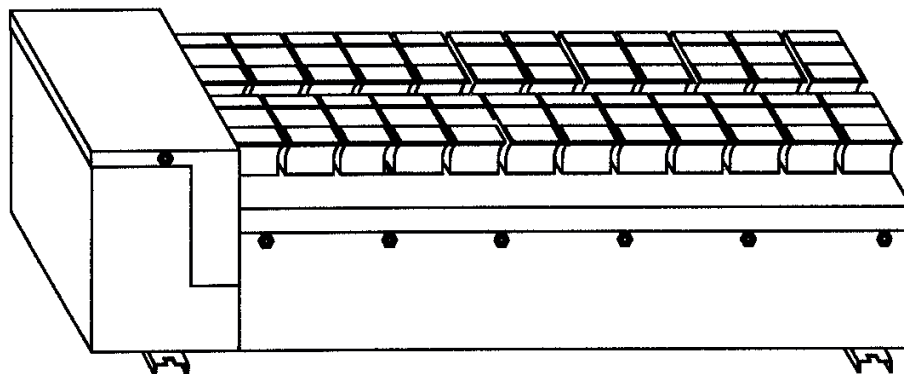


AIRWIN

ULTRASONE KANAALLUCHTBEVOCHTIGERS



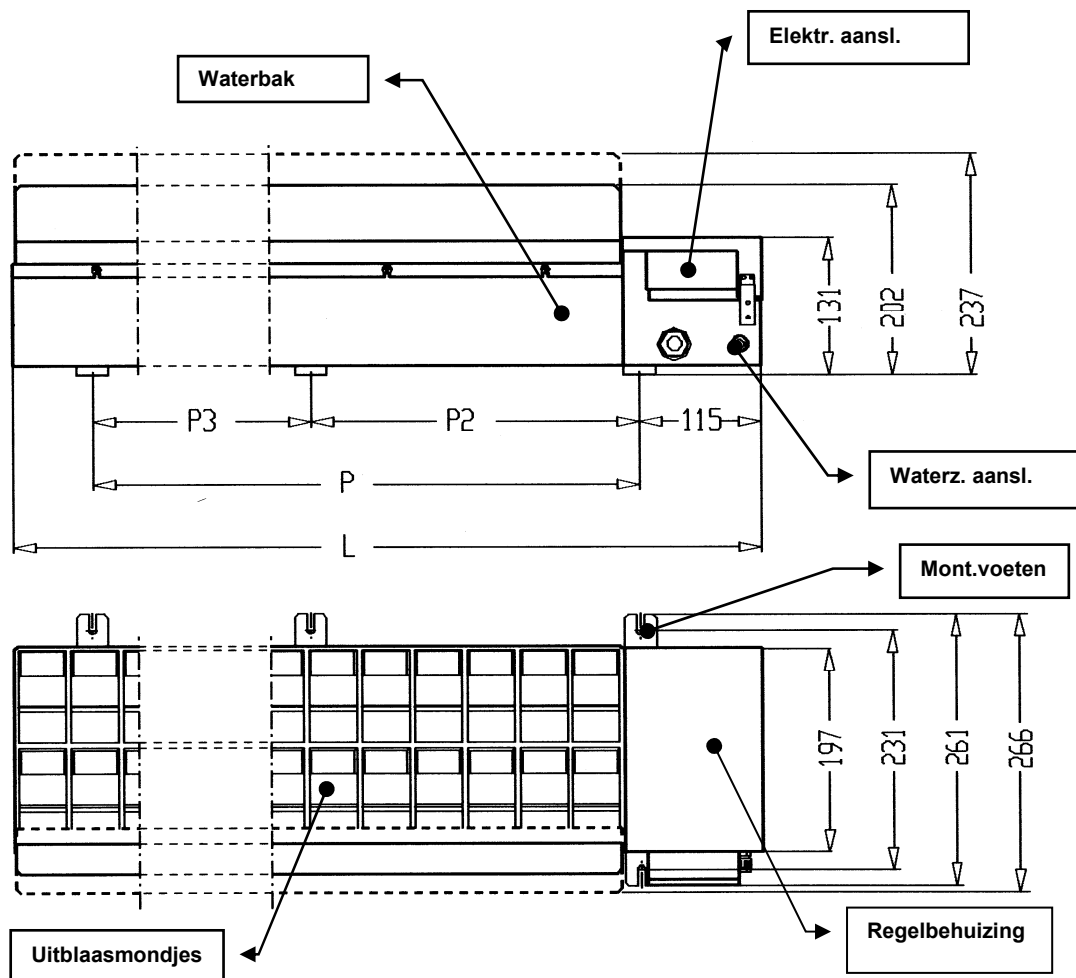
N-KBD

**Montage in luchtkanalen en
luchtbehandelingskasten**



Afmetingen :

			N-KBD6	N-KBD12	N-KBD18	N-KBD24	N-KBD30	N-KBD36	N-KBD42
Hoogte	<i>H</i>	mm				131			
	<i>H1min</i>	mm				202			
	<i>H1max</i>	mm				237			
Diepte	<i>T</i>	mm				197			
	<i>T1</i>	mm				231			
	<i>T2</i>	mm				261			
Lengte	<i>L</i>	mm	284.5	434.5	584.5	734.5	884.5	1034.5	1184.5
Montagepunten	<i>P</i>	mm	124	274	393,5	543,5	693,5	843,5	993,5
	<i>P2</i>	mm	-	-	-	-	312	387	462
	<i>P3</i>	mm	-	-	-	-	381.5	456.5	531.5
Gewicht	<i>M</i>	kg	6	7.7	9.5	11.7	13.7	15.2	17.2



ALGEMENE GEGEVENS :

Specificaties		
Voedingsspanning	—————>	48VAC ± 10%
max. luchtvochtigheid	—————>	relatief << 90% r.F.
Luchttemperatuur	—————>	5°C - 45 °C
Voedingswaterdruk	—————>	1 bar - 8 bar
Voedingswater kwaliteit	—————>	RO-water
Watertemperatuur	—————>	8°C tot 40°C
Gel. vermogen voedingswater	—————>	<< 20 µS/cm

ALGEMENE AANBEVELINGEN :

De visuele functiecontrole van de bevochtiger wordt door het inbouwen van verlichting en een kijkglas sterk vereenvoudigd.



De montageplaats moet eenvoudige in- en uitbouw van de bevochtiger(s) mogelijk maken.



Bevochtigers dienen waterpas gemonteerd/gesteld te kunnen worden.



De bevochtigingssectie dient waterdicht en corrosiebestendig (RO-water) afgewerkt te zijn (RVS, kunststof) en te zijn voorzien van een waterafvoer.

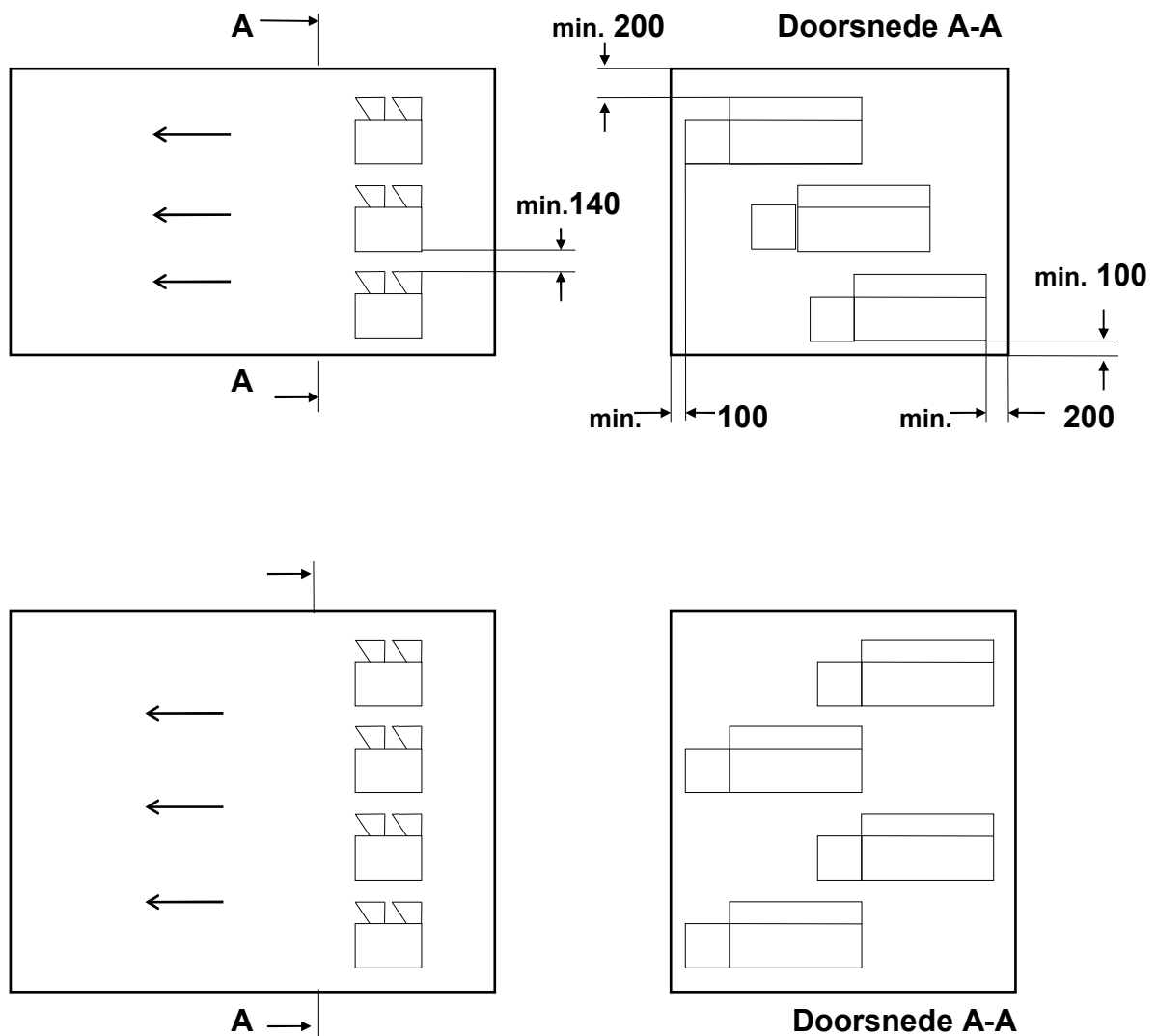


Luchtsnelheid in kanaal- of kastdoorsnede : $V = 1 - 4$ m/s. Bij hogere snelheden in werkingsgebied van de bevochtiger(s) een geperforeerde plaat (50 % doorlaat) monteren.

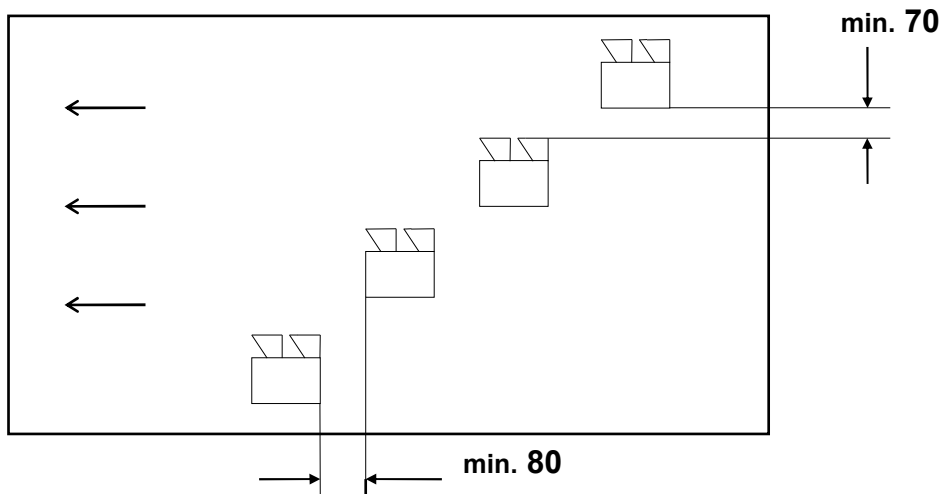
Montage in luchtkanalen of luchtbehandelingskasten :

Bij het monteren van meerdere N-KBD luchtbevochtigers in luchtkanalen of kasten dienen deze zodanig over het doorstroomoppervlak verdeeld te worden, dat een gelijkmatige verdeling van de aerosol-nivel plaats zal vinden.

Standaard montage : N-KBD.... boven elkaar gemonteerd

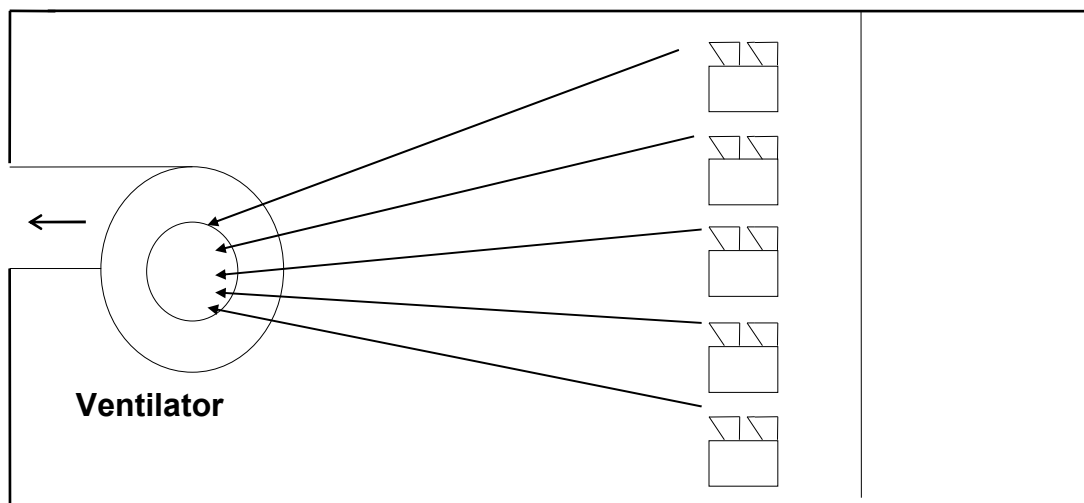


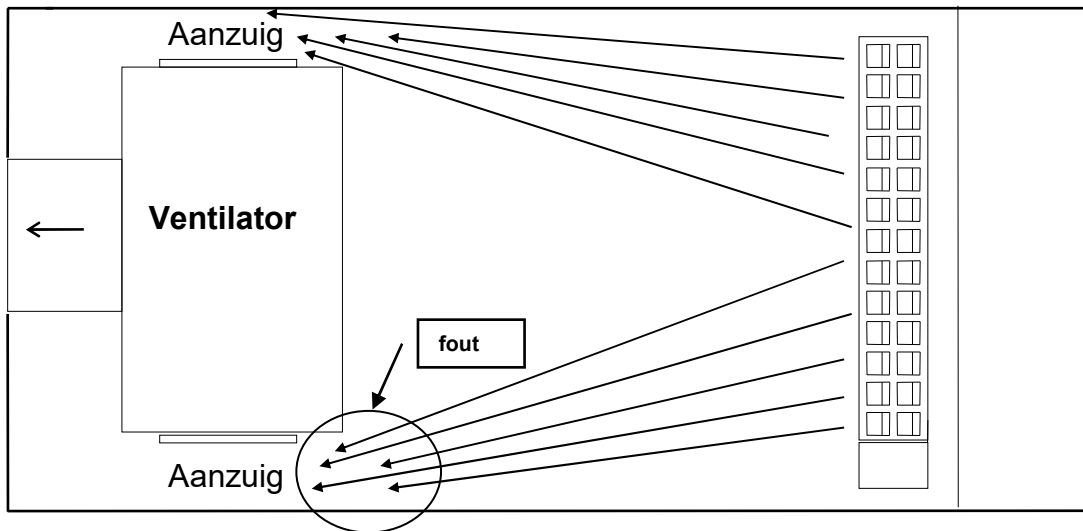
Trapsgewijze montage : N-KBD... boven elkaar; horizontaal versprongen



Montage vóór de ventilator

Bij montage vóór de ventilator (zuigend) dient er op gelet te worden, dat de aerosol-nivel niet door de ventilatorzuiging wordt ingesnoerd. Eventueel een vereffeningsplaat (geperforeerde plaat met 50 % doorlaat) monteren (Let op drukverlies !).





Dergelijke vervorming aerosol-nivel vermijden !

Omkeren luchtrichtung :

De doorstroomrichting in de bevochtigingssectie is omkeerbaar, doordat de kap met uitblaasmondjes omkeerbaar is op de luchtbevochtiger. Hierdoor kan de meest gunstige inbouwwijze worden gekozen m.b.t. luchtrichtung alsmede waterzijdige- en elektrische aansluitingen.

